

## Fissaggio a muro da incasso -

---

35 050 970 90



- Ottone, resistente ai disinfettanti, senza piombo
- 2x ingressi filettatura int. 1/2"
- cappa protettiva per i lavori
- guarnizione di tenuta
- Isolamento acustico

### Prodotti complementari

---

**Prolunga 25 mm -**

12 055 970 90



### Prodotti complementari

---

**Rosetta - Cromato**

12 720 980-00

- con rosetta squadrata



### Prodotti complementari

---

**Rosetta - Cromato**

12 720 660-00

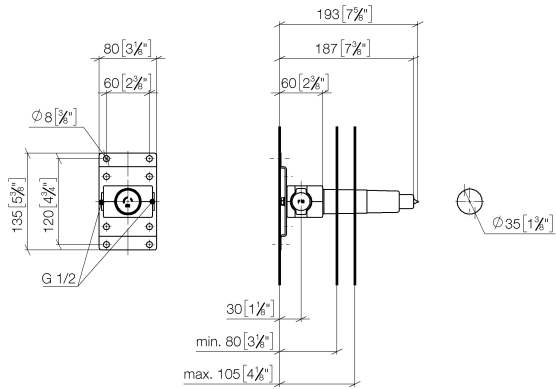
- con rosetta tonda



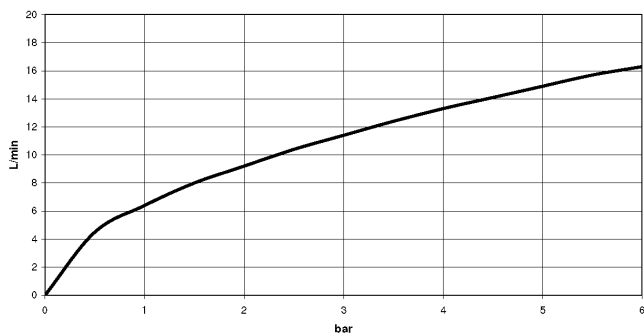
## Fissaggio a muro da incasso -

35 050 970 90

mm [inches]



## Diagramma di portata

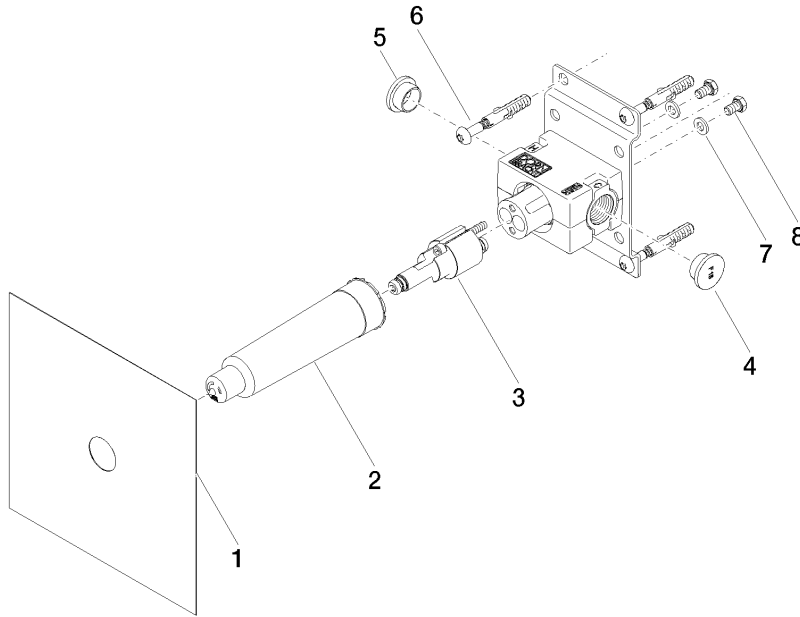


## Certificati

DVGW\_DW-6512DN0126. WRAS\_2101043. WRAS\_2011027.

**Fissaggio a muro da incasso -**

35 050 970 90



**Elenco delle parti di ricambio**

N.	Codice articolo	Denominazione	Quantità necessaria	Tempo di produzione
1	04 14 03 072 01 90	corredo della guarnizione	1	2
2	09 21 02 173 90	calotta	1	2
3	90 31 20 116 00 90	tappo	1	2
4	09 31 20 094 90	tappo	1	2
5	09 31 20 093 90	tappo	1	2
6	04 30 31 024 01 90	set di fissaggio	2	2
7	09 30 11 144 90	rondella	2	2
8	09 30 30 049 90	vite	2	2