

## Termostato incasso con intercettatore -

---

35 426 970 90



- Dispositivo di prearre
- senza piombo, resistente alla dezincatura
- 2x valvole antiriflusso
- 2x ingressi filettatura int. 1/2"
- 3x uscita filettatura 1/2"
- cappa protettiva per i lavori
- guarnizione di tenuta
- isolamento acustico e termico
- adatto per xGRID (con staffa di montaggio + profondità di incasso: 12 mm)
- interasse 70 mm

### Prodotti complementari

---



**xGRID Kit di fissaggio per  
integrazione in cartongesso -**

12 340 970 90

### Prodotti complementari necessari

---



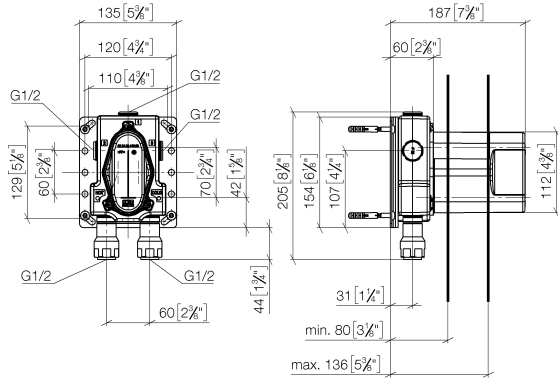
**xGRID Staffa di montaggio 55  
mm -**

12 360 970 90

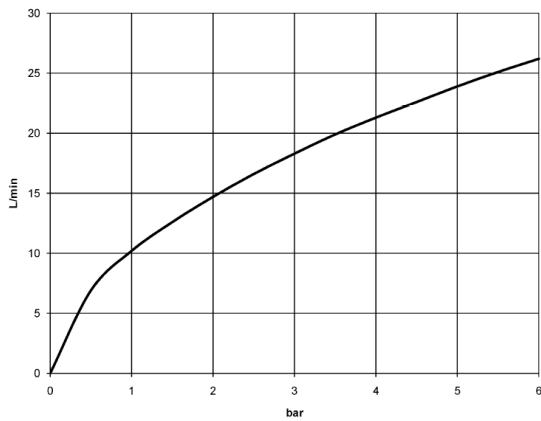
**Termostato incasso con intercettatore -**

35 426 970 90

mm [inches]



**Diagramma di portata**



**Certificati**

Belgaqua\_21-031-  
27\_6.

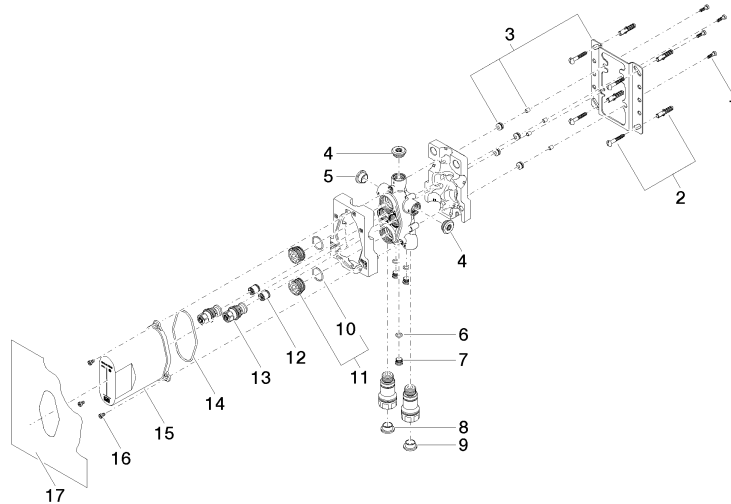
ETA\_20551.

DVGW\_DW-  
6512DN0119.

WRAS\_1906098.

**Termostato incasso con intercettatore -**

35 426 970 90



**Elenco delle parti di ricambio**

N.	Codice articolo	Denominazione	Quantità necessaria	Tempo di produzione
1	09 30 30 171 90	vite	4	2
2	04 30 31 024 01 90	set di fissaggio	2	2
3	04 17 20 127 00 90	sostegno	1	2
4	04 31 20 006 00 90	tappo	2	2
5	09 31 20 092 90	tappo	1	2
6	09 14 10 139 90	guarnizione	3	2
7	04 31 20 039 11 90	tappo	3	2
8	09 31 20 093 90	tappo	1	2
9	09 31 20 094 90	tappo	1	2
10	09 14 10 112 90	guarnizione	2	2
11	04 30 11 149 00 90	tappo	2	2
12	90 23 01 040 00 90	valvola di non ritorno	2	2
13	04 29 05 031 01 90	inserto	2	2
14	09 14 10 512 90	guarnizione	1	2
15	04 21 02 146 00 90	calotta	1	2
16	09 30 30 112 90	vite	3	2
17	04 14 03 080 00 90	corredo della guarnizione	1	2