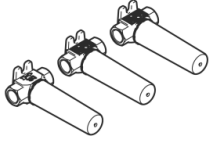


Miscelatore da incasso Posizionamento variabile -

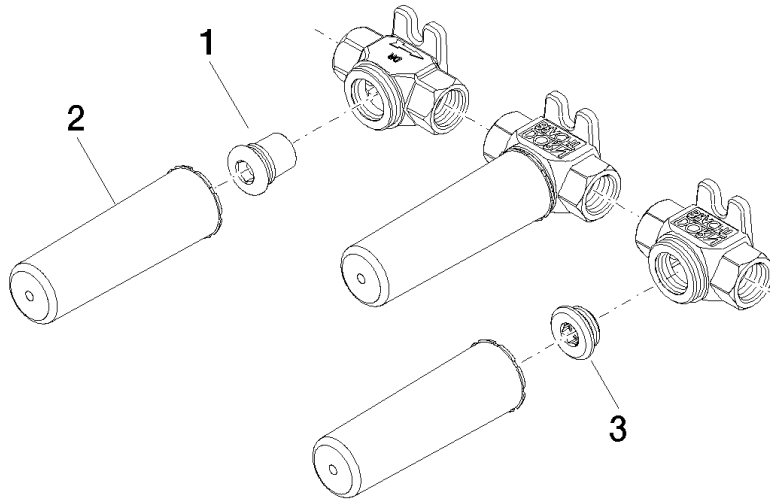
35 712 970 90



- Ottone, resistente ai disinfettanti, senza piombo
- ingresso 1/2"
- 3x tappi di chiusura 1/2"
- 3x cappe protettive per i lavori

Miscelatore da incasso Posizionamento variabile -

35 712 970 90



Elenco delle parti di ricambio

N.	Codice articolo	Denominazione	Quantità necessaria	Tempo di produzione
1	04 31 20 037 00 90	tappo	1	2
2	09 21 02 102 90	calotta	3	2
3	04 31 20 006 00 90	tappo	2	2