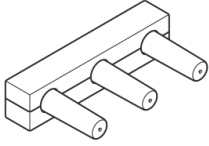


Miscelatore da incasso bocca a destra -

35 714 970 90

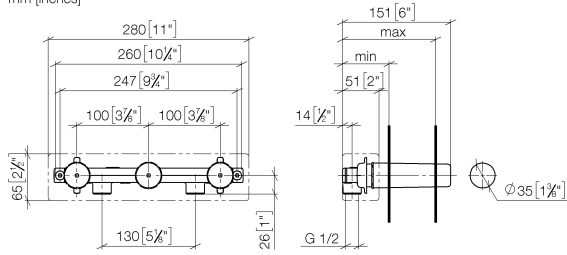


- Ottone, resistente ai disinfettanti, senza piombo
- 2x ingressi filettatura int. 1/2"
- 3x uscita filettatura int. 1/2"
- 3x tappi di chiusura 1/2"
- 3x cappe protettive per i lavori
- Isolamento acustico
- interasse 100 mm

Miscelatore da incasso bocca a destra -

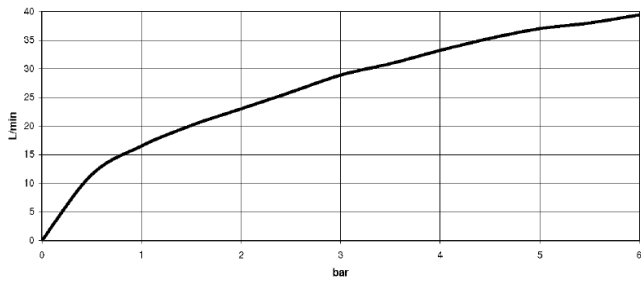
35 714 970 90

mm [inches]



	min	max
Supernova	65 [2 1/2"]	130 [5 1/8"]
Deque	65 [2 1/2"]	130 [5 1/8"]
Tara	65 [2 1/2"]	130 [5 1/8"]
Vaia	64 [2 1/2"]	136 [5 3/8"]
CL_2	97 [3 7/8"]	120 [4 3/4"]

Diagramma di portata



Codes & Standards

DIN 4109

ISO 3822

Ü-Zeichen

XP P 41-280



Miscelatore da incasso bocca a destra -

35 714 970 90

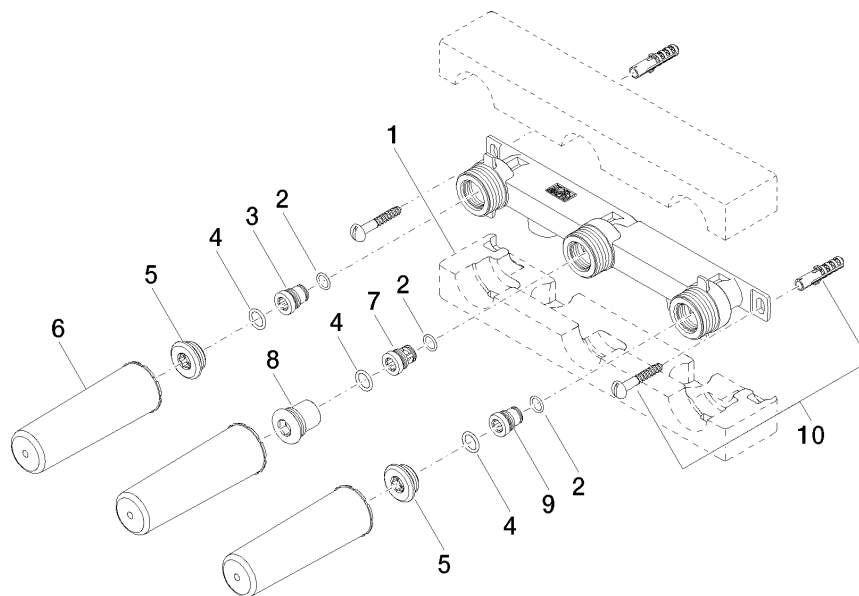
Certificati

LGA_19

ACS_21 ACC LY

Miscelatore da incasso bocca a destra -

35 714 970 90



Elenco delle parti di ricambio

N.	Codice articolo	Denominazione	Quantità necessaria	Tempo di produzione
1	09 11 11 043 90	accessori	1	2
2	09 14 10 042 90	guarnizione	3	2
3	09 24 03 210 10 90	ugello	1	2
4	09 14 10 003 90	guarnizione	3	2
5	04 31 20 006 00 90	tappo	2	2
6	09 21 02 102 90	calotta	3	2
7	09 24 03 211 10 90	ugello	1	2
8	04 31 20 037 00 90	tappo	1	2
9	09 24 03 209 10 90	ugello	1	2
10	04 30 31 024 01 90	set di fissaggio	1	2