

Fissaggio a pavimento da incasso -

35 945 970 90

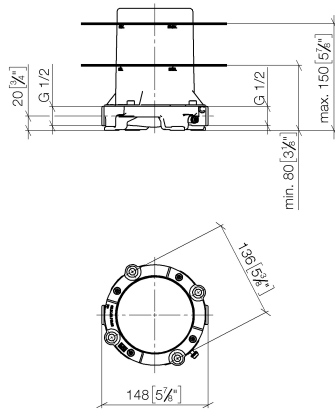


- Ottone, resistente ai disinfettanti, senza piombo
- 2x ingressi filettatura int. 1/2"
- cappa protettiva per i lavori
- guarnizione di tenuta

Fissaggio a pavimento da incasso -

35 945 970 90

mm [inches]



Codes & Standards

Scottish Water
Byelaws

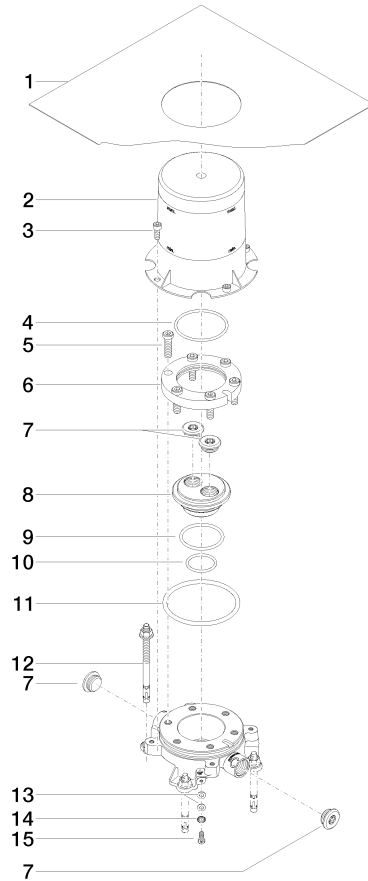
UK Water Supply
Regulations

Certificati

WRAS_2005

Fissaggio a pavimento da incasso -

35 945 970 90



Elenco delle parti di ricambio

N.	Codice articolo	Denominazione	Quantità necessaria	Tempo di produzione
1	04 14 03 077 00 90	corredo della guarnizione	1	2
2	09 21 02 116 90	calotta	1	2
3	09 30 30 053 90	vite	4	2
4	09 14 10 078 90	guarnizione	1	2
5	09 30 30 047 90	vite	6	2
6	09 30 11 121 90	attacco	1	2
7	04 31 20 006 00 90	tappo	4	2
8	09 31 20 033 90	tappo	1	2
9	09 14 10 084 90	guarnizione	1	2
10	09 14 10 018 90	guarnizione	1	2
11	09 14 10 072 90	guarnizione	1	2
12	04 30 35 008 00 90	set di fissaggio	4	2
13	09 30 11 048 90	rondella	2	2
14	90 30 11 032 00 90	rondella	1	2
15	09 30 30 058 90	vite	1	2