

Miscelatore monocomando incasso con attacco doccia incluso con gruppo doccia senza doccia - Nero opaco

IMO

36 002 970



- Flessibile doccia in metallo 1750mm con protezione antitorsione integrata
- Questo articolo non include la doccia!**
- Sistema di sicurezza antiriflusso.**

Questo articolo non include la doccia!

Sistema di sicurezza antiriflusso.

Compatibile con: IMO, LULU, MADISON, MEM, TARA, CL.1, LISSÉ, VAIA, META, CYO

	Nero opaco	36 002 970-33
	Cromato	36 002 970-00
	Platinato spazzolato	36 002 970-06
	Platinato	36 002 970-08
	Dark Chrome	36 002 970-19
	Light Gold spazzolato	36 002 970-27
	Ottone spazzolato (Oro 23k)	36 002 970-28
	Bronzo spazzolato	36 002 970-42
	Champagne spazzolato (Oro 22k)	36 002 970-46
	Champagne (Oro 22k)	36 002 970-47
	Cromo spazzolato	36 002 970-93
	Dark Platinum spazzolato	36 002 970-99

Prodotti complementari necessari



Fissaggio a muro da incasso - 35 050 970 90
 • Profondità d'incasso max. 105 mm
 • Profondità d'incasso min. 80 mm

Prodotti complementari necessari



Doccetta FlowReduce - Nero opaco 28 012 979-33 0010

Prodotti complementari necessari



Doccetta - Nero opaco 28 016 979-33

Prodotti complementari necessari



Doccetta - Nero opaco 28 018 979-33

Prodotti complementari necessari



Doccetta FlowReduce - Nero opaco 28 016 979-33 0010

Prodotti complementari necessari



Doccetta - Nero opaco 28 017 979-33

Prodotti complementari necessari



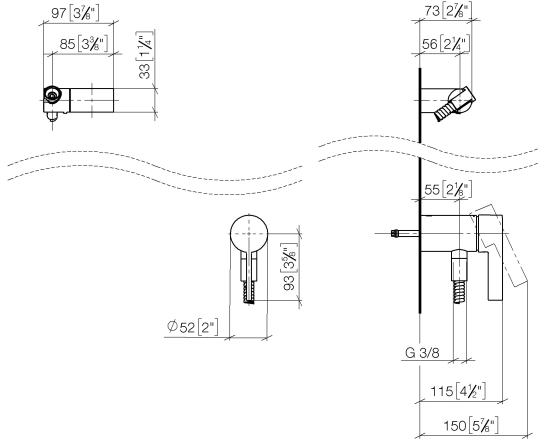
Doccetta - Nero opaco 28 012 979-33

Prodotti complementari necessari



Doccetta FlowReduce - Nero opaco 28 018 979-33 0010

36 002 970
mm [inches]



Certificati

Belgaqua_21-025- WRAS_2011027. LGA_29928.
27_1.

36 002 970



Elenco delle parti di ricambio

N.	Codice articolo	Denominazione	Quantità necessaria	Tempo di produzione
1	28 060 970-33	Supporto doccetta girevole - Nero opaco	1	30
2	28 322 970-33	Flessibile metallico per doccetta 1/2" x 3/8" x 1750 mm - Nero opaco	1	2
3	36 050 970-33	Miscelatore monocomando incasso con attacco doccia incluso - Nero opaco	1	30