

# Miscelatore monocomando incasso con attacco doccia incluso con doccetta e flessibile senza doccetta - Cromo spazzolato

TARA

36 013 660



Compatibile con: TARA, META

- piastra di copertura Ø 78 mm
- Flessibile doccia in metallo 1750mm con protezione antitorsione integrata
- asta da parete con supporto scorrevole

**Questo articolo non include la doccetta!**

**Sistema di sicurezza antiriflusso.**

**L'articolo non può essere allungato, attenzione alla profondità d'incasso!**

Questo articolo non include la doccetta!

Sistema di sicurezza antiriflusso.

L'articolo non può essere allungato, attenzione alla profondità d'incasso!

	Cromo spazzolato	36 013 660-93
	Cromato	36 013 660-00
	Platinato spazzolato	36 013 660-06
	Platinato	36 013 660-08
	Dark Chrome	36 013 660-19
	Light Gold spazzolato	36 013 660-27
	Ottone spazzolato (Oro 23k)	36 013 660-28
	Nero opaco	36 013 660-33
	Champagne spazzolato (Oro 22k)	36 013 660-46
	Champagne (Oro 22k)	36 013 660-47
	Dark Platinum spazzolato	36 013 660-99

## Prodotti complementari necessari

**Fissaggio a muro da incasso -** 35 003 970 90

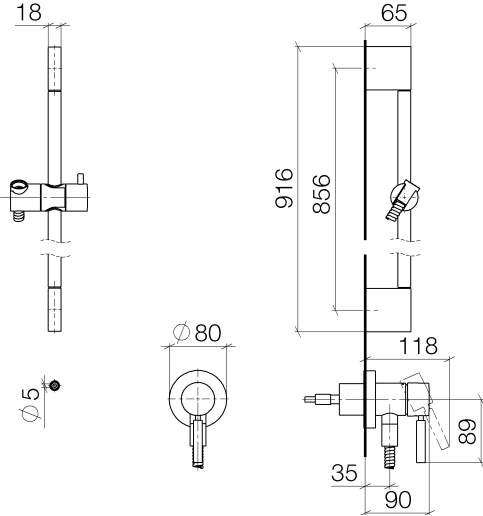
- Profondità d'incasso max. 103 mm
- profondità d'incasso min. 78 mm



Miscelatore monocomando incasso con attacco doccia incluso con doccetta e flessibile senza doccetta - Cromo spazzolato

TARA

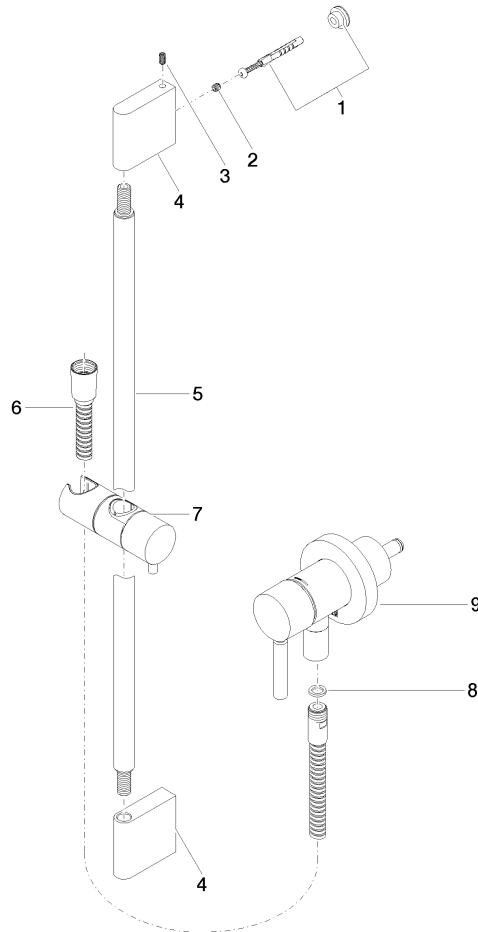
36 013 660



Certificati

Belacqua\_21-025- WRAS\_2011027. LGA\_29569.  
27\_1.

36 013 660



### Elenco delle parti di ricambio

N.	Codice articolo	Denominazione	Quantità necessaria	Tempo di produzione
1	05 17 20 726 02 90	set di fissaggio	1	2
2	09 31 11 049 90	perno	2	2
3	04 31 11 113 00 90	perno	2	2
4	08 17 97 054-93	sostegno	2	20
5	90 28 22 597 00-93	sostegno	1	20
6	28 322 970-93	Flessibile metallico per doccetta 1/2" x 3/8" x 1750 mm - Cromo spazzolato	1	20
7	12 580 970-93	Supporto scorrevole - Cromo spazzolato	1	20
8	90 14 20 026 00 90	guarnizione	1	2
9	36 045 660-93	Miscelatore monocomando incasso con piastra di copertura con attacco doccia incluso - Cromo spazzolato	1	20