

Miscelatore monocomando incasso con attacco doccia incluso con doccetta e flessibile senza doccetta - Dark Platinum spazzolato

TARA

36 013 660



Compatibile con: TARA, META

- piastra di copertura Ø 78 mm
- Flessibile doccia in metallo 1750mm con protezione antitorsione integrata
- asta da parete con supporto scorrevole

Questo articolo non include la doccetta!

Sistema di sicurezza antiriflusso.

L'articolo non può essere allungato, attenzione alla profondità d'incasso!

Questo articolo non include la doccetta!

Sistema di sicurezza antiriflusso.

L'articolo non può essere allungato, attenzione alla profondità d'incasso!

	Dark Platinum spazzolato	36 013 660-99
	Cromato	36 013 660-00
	Platinato spazzolato	36 013 660-06
	Platinato	36 013 660-08
	Dark Chrome	36 013 660-19
	Light Gold spazzolato	36 013 660-27
	Ottone spazzolato (Oro 23k)	36 013 660-28
	Nero opaco	36 013 660-33
	Champagne spazzolato (Oro 22k)	36 013 660-46
	Champagne (Oro 22k)	36 013 660-47
	Cromo spazzolato	36 013 660-93

Prodotti complementari necessari



Fissaggio a muro da incasso - 35 003 970 90
 ● Profondità d'incasso max. 103 mm
 ● profondità d'incasso min. 78 mm

Prodotti complementari necessari



Doccetta FlowReduce - Dark Platinum spazzolato 28 016 979-99 0010

Prodotti complementari necessari



Doccetta FlowReduce - Dark Platinum spazzolato 28 012 979-99 0010

Prodotti complementari necessari



Doccetta - Dark Platinum spazzolato 28 018 979-99

Prodotti complementari necessari



Doccetta - Dark Platinum spazzolato 28 012 979-99

Prodotti complementari necessari



Doccetta - Dark Platinum spazzolato 28 017 979-99

Prodotti complementari necessari



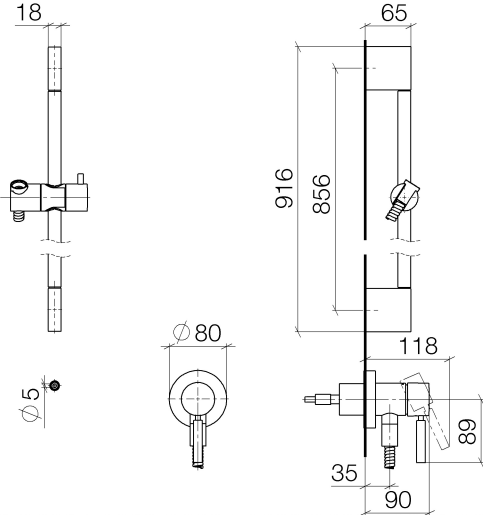
Doccetta - Dark Platinum spazzolato 28 016 979-99

Prodotti complementari necessari



Doccetta FlowReduce - Dark Platinum spazzolato 28 018 979-99 0010

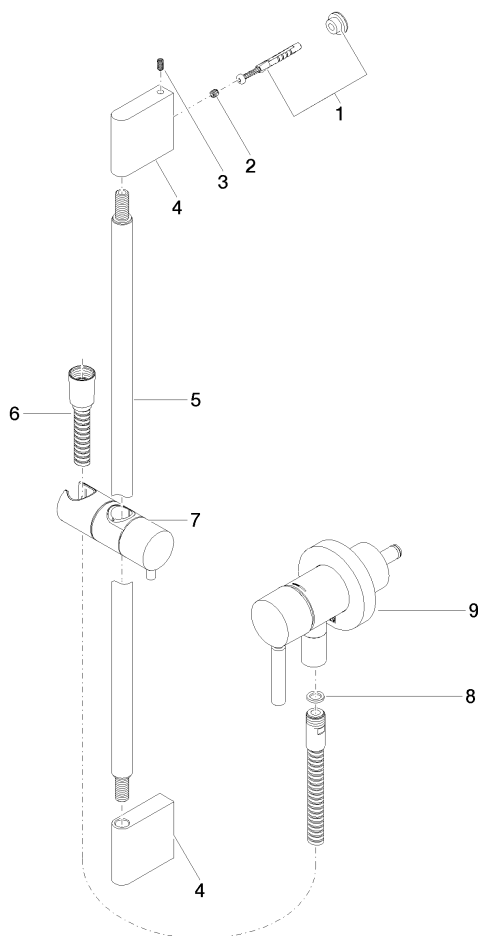
36 013 660



Certificati

Belacqua_21-025- WRAS_2011027. LGA_29569.
27_1.

36 013 660



Elenco delle parti di ricambio

N.	Codice articolo	Denominazione	Quantità necessaria	Tempo di produzione
1	05 17 20 726 02 90	set di fissaggio	1	2
2	09 31 11 049 90	perno	2	2
3	04 31 11 113 00 90	perno	2	2
4	08 17 97 054-99	sostegno	2	30
5	90 28 22 597 00-99	sostegno	1	30
6	28 322 970-99	Flessibile metallico per doccetta 1/2" x 3/8" x 1750 mm - Dark Platinum spazzolato	1	2
7	12 580 970-99	Supporto scorrevole - Dark Platinum spazzolato	1	30
8	90 14 20 026 00 90	guarnizione	1	2
9	36 045 660-99	Miscelatore monocomando incasso con piastra di copertura con attacco doccia incluso - Dark Platinum spazzolato	1	30