

Miscelatore monocomando incasso con attacco doccia incluso con doccetta e flessibile senza doccetta - Nero opaco

IMO

36 013 970



Compatibile con: IMO, MEM, CL.1

- piastra di copertura 80 x 80 mm
- Flessibile doccetta in metallo 1750mm con protezione antitorsione integrata
- asta da parete con supporto scorrevole
- Diametro del tubo 18 mm

Questo articolo non include la doccetta!

Sistema di sicurezza antiriflusso.

L'articolo non può essere allungato, attenzione alla profondità d'incasso!

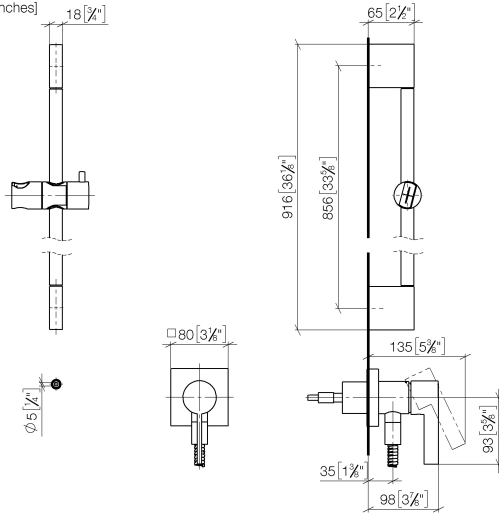
	Nero opaco	36 013 970-33
	Cromato	36 013 970-00
	Platinato spazzolato	36 013 970-06
	Platinato	36 013 970-08
	Dark Chrome	36 013 970-19
	Ottone spazzolato (Oro 23k)	36 013 970-28
	Champagne spazzolato (Oro 22k)	36 013 970-46
	Champagne (Oro 22k)	36 013 970-47
	Cromo spazzolato	36 013 970-93
	Dark Platinum spazzolato	36 013 970-99

Miscelatore monocomando incasso con attacco doccia incluso con doccetta e flessibile senza doccetta - Nero opaco

IMO

36 013 970

mm [inches]



Miscelatore monocomando incasso con attacco doccia incluso con doccetta e  
flessibile senza doccetta - Nero opaco

IMO

36 013 970

Parts for other  
finishes can be found  
here: Cromato

