

Miscelatore monocomando incasso con piastra di copertura con attacco doccia
incluso - Dark Chrome

IMO

36 046 970



- piastra di copertura 80 x 80 mm
- Sistema di sicurezza antiriflusso.**

Sistema di sicurezza antiriflusso.

Compatibile con: IMO, MEM, CL.1, CYO

	Dark Chrome	36 046 970-19
	Cromato	36 046 970-00
	Platinato spazzolato	36 046 970-06
	Platinato	36 046 970-08
	Light Gold spazzolato	36 046 970-27
	Ottone spazzolato (Oro 23k)	36 046 970-28
	Nero opaco	36 046 970-33
	Champagne spazzolato (Oro 22k)	36 046 970-46
	Champagne (Oro 22k)	36 046 970-47
	Cromo spazzolato	36 046 970-93
	Dark Platinum spazzolato	36 046 970-99

Prodotti complementari necessari



- Fissaggio a muro da incasso -** 35 050 970 90
- profondità d'incasso min. 80 mm
 - Profondità d'incasso max. 105 mm

36 046 970

mm [inches]

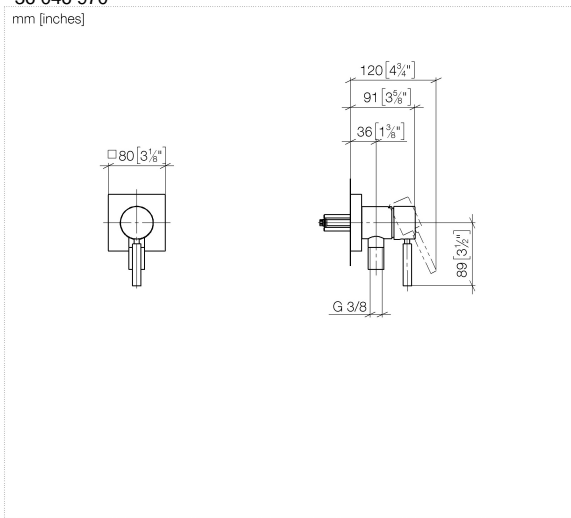
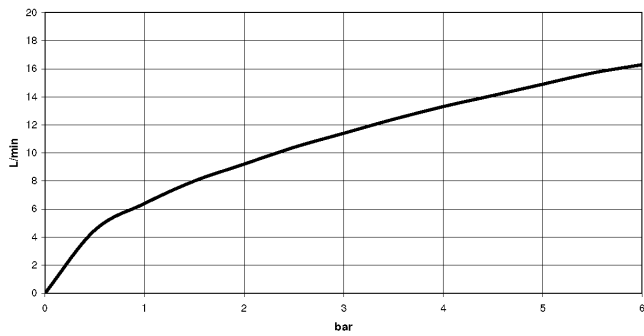
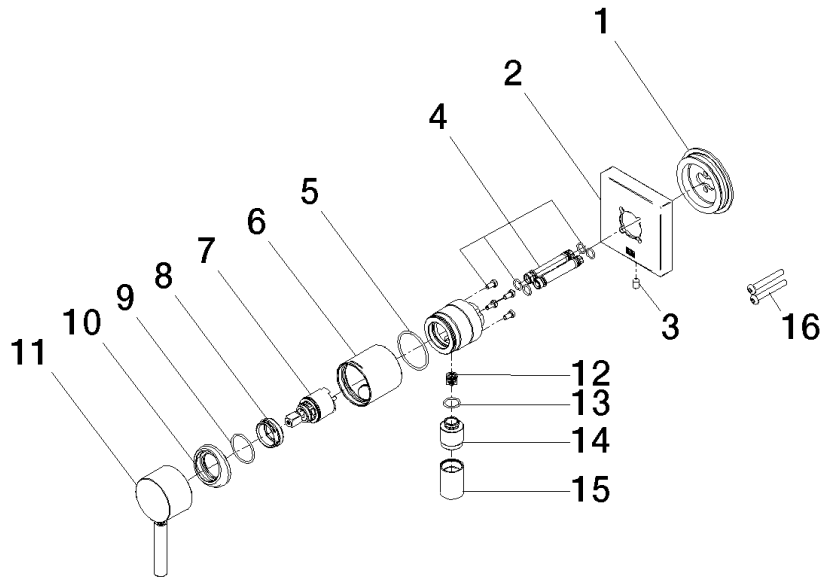


Diagramma di portata



36 046 970



Elenco delle parti di ricambio

N.	Codice articolo	Denominazione	Quantità necessaria	Tempo di produzione
1	90 30 11 232 00 90	rondella	1	10
2	90 27 97 046 00-19	rosetta	1	-
Il pezzo di ricambio non può più essere ordinato, si prega di ordinare l'articolo sostitutivo				
3	09 31 11 144 90	perno	1	2
4	90 24 01 046 00 90	attacco	2	10
5	09 14 10 111 90	guarnizione	1	2
6	90 18 40 320 00-19	bussola	1	-
Il pezzo di ricambio non può più essere ordinato, si prega di ordinare l'articolo sostitutivo				
7	90 15 05 044 00 90	cartuccia	1	2
8	09 24 04 266 90	dado	1	2
9	09 14 10 120 90	guarnizione	1	2
10	09 28 30 041-19	copertura	1	20
11	90 20 66 006 00-19	manopola	1	20
12	09 23 01 131 90	valvola di non ritorno	1	2
13	90 14 10 021 00 90	guarnizione	1	2
14	09 24 03 281-19	ugello	1	20
15	90 21 02 069 00-19	copertura	1	20
16	90 30 30 229 00 90	vite	2	10