

Miscelatore monocomando incasso con piastra di copertura - Light Gold  
spazzolato

TARA

36 060 660

- piastra di copertura Ø 78 mm



Compatibile con: TARA, META

	Light Gold spazzolato	36 060 660-27
	Cromato	36 060 660-00
	Platinato spazzolato	36 060 660-06
	Platinato	36 060 660-08
	Dark Chrome	36 060 660-19
	Light Gold	36 060 660-26
	Ottone spazzolato (Oro 23k)	36 060 660-28
	Nero opaco	36 060 660-33
	Bronzo spazzolato	36 060 660-42
	Champagne spazzolato (Oro 22k)	36 060 660-46
	Champagne (Oro 22k)	36 060 660-47
	Cromo spazzolato	36 060 660-93
	Dark Platinum spazzolato	36 060 660-99

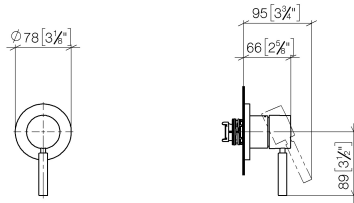
Prodotti complementari necessari



**Miscelatore monocomando da  
incasso -** 35 860 970 90

- profondità d'incasso min. 80 mm
- Profondità d'incasso max. 95 mm

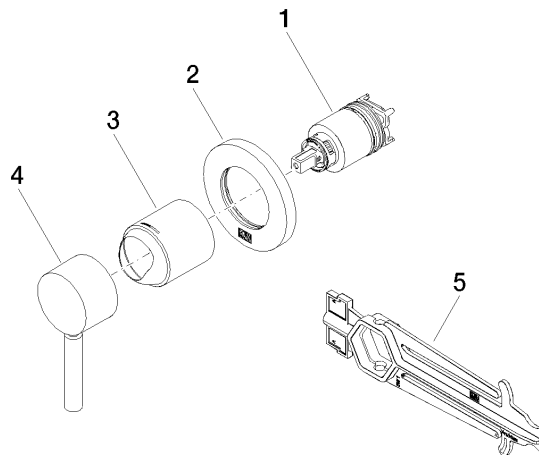
36 060 660  
mm [inches]



Certificati

LGA\_29905.

36 060 660



### Elenco delle parti di ricambio

N.	Codice articolo	Denominazione	Quantità necessaria	Tempo di produzione
1	90 15 05 064 01 90	cartuccia	1	2
2	90 27 66 009 00-27	rosetta	1	30
3	09 11 02 293-27	copertura	1	60
4	90 20 66 006 00-27	manopola	1	30
5	90 30 09 064 00 90	chiave	1	2