

Miscelatore monocomando incasso con piastra di copertura - Ottone spazzolato (Oro 23k)

TARA

36 060 660

- piastra di copertura Ø 78 mm



Compatibile con: TARA, META

	Ottone spazzolato (Oro 23k)	36 060 660-28
	Cromato	36 060 660-00
	Platinato spazzolato	36 060 660-06
	Platinato	36 060 660-08
	Dark Chrome	36 060 660-19
	Light Gold	36 060 660-26
	Light Gold spazzolato	36 060 660-27
	Nero opaco	36 060 660-33
	Bronzo spazzolato	36 060 660-42
	Champagne spazzolato (Oro 22k)	36 060 660-46
	Champagne (Oro 22k)	36 060 660-47
	Cromo spazzolato	36 060 660-93
	Dark Platinum spazzolato	36 060 660-99

Prodotti complementari necessari



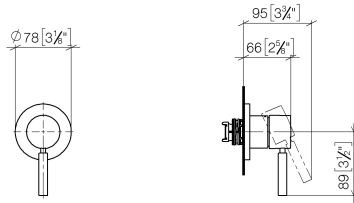
Miscelatore monocomando da incasso - 35 860 970 90

- Profondità d'incasso max. 95 mm
- profondità d'incasso min. 75 mm

Miscelatore monocomando incasso con piastra di copertura - Ottone
spazzolato (Oro 23k)

TARA

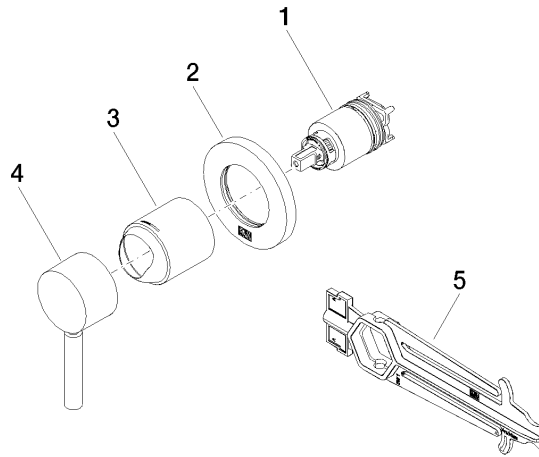
36 060 660
mm [inches]



Certificati

WRAS_2107016. LGA_29905.

36 060 660



Elenco delle parti di ricambio

N.	Codice articolo	Denominazione	Quantità necessaria	Tempo di produzione
1	90 15 05 064 01 90	cartuccia	1	2
2	90 27 66 009 00-28	rosetta	1	20
3	09 11 02 293-28	copertura	1	60
4	90 20 66 006 00-28	manopola	1	20
5	90 30 09 064 00 90	chiave	1	2