

Miscelatore monocomando incasso con piastra di copertura - Dark Platinum  
spazzolato

IMO

36 060 670

- piastra di copertura 80 x 80 mm



Compatibile con: IMO, MEM, CL.1, CYO

	Dark Platinum spazzolato	36 060 670-99
	Cromato	36 060 670-00
	Platinato spazzolato	36 060 670-06
	Platinato	36 060 670-08
	Dark Chrome	36 060 670-19
	Light Gold spazzolato	36 060 670-27
	Ottone spazzolato (Oro 23k)	36 060 670-28
	Nero opaco	36 060 670-33
	Champagne spazzolato (Oro 22k)	36 060 670-46
	Champagne (Oro 22k)	36 060 670-47
	Cromo spazzolato	36 060 670-93

Prodotti complementari necessari

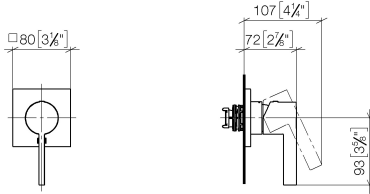


**Miscelatore monocomando da  
incasso -** 35 860 970 90  
 ● Profondità d'incasso max. 95 mm  
 ● profondità d'incasso min. 80 mm

Miscelatore monocomando incasso con piastra di copertura - Dark Platinum  
spazzolato

IMO

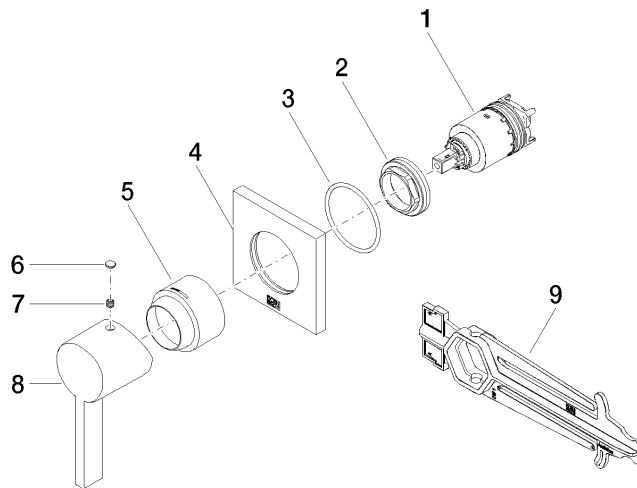
36 060 670  
mm [inches]



Certificati

WRAS\_2107016. LGA\_29905.

36 060 670



### Elenco delle parti di ricambio

N.	Codice articolo	Denominazione	Quantità necessaria	Tempo di produzione
1	90 15 05 064 01 90	cartuccia	1	2
2	09 24 04 105 90	dado	1	2
3	90 14 10 049 00 90	guarnizione	1	2
4	09 27 78 048-99	rosetta	1	30
5	09 11 02 530-99	copertura	1	30
6	90 31 20 087 00-99	tappo	1	30
7	90 31 11 112 00 90	perno	1	2
8	09 20 67 004-99	manopola	1	30
9	90 30 09 064 00 90	chiave	1	2