

Miscelatore monocomando incasso con attacco doccia incluso con doccetta e flessibile senza doccetta - Champagne (Oro 22k)

IMO

36 110 970



- Flessibile doccetta in metallo 1750mm con protezione antitorsione integrata
- asta da parete con supporto scorrevole
- Diametro del tubo 18 mm

Questo articolo non include la doccetta!

Sistema di sicurezza antiriflusso.

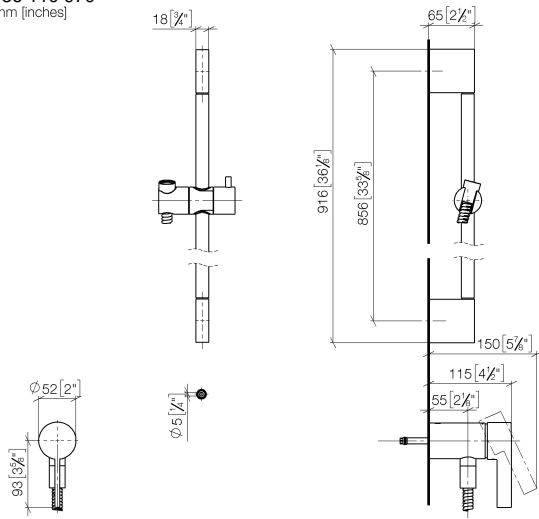
Compatibile con: IMO, LULU, MADISON, MEM, TARA, CL.1, LISSÉ, VAIA, META, CYO

	Champagne (Oro 22k)	36 110 970-47
	Cromato	36 110 970-00
	Platinato spazzolato	36 110 970-06
	Platinato	36 110 970-08
	Dark Chrome	36 110 970-19
	Light Gold spazzolato	36 110 970-27
	Ottone spazzolato (Oro 23k)	36 110 970-28
	Nero opaco	36 110 970-33
	Bronzo spazzolato	36 110 970-42
	Champagne spazzolato (Oro 22k)	36 110 970-46
	Cromo spazzolato	36 110 970-93
	Dark Platinum spazzolato	36 110 970-99

Miscelatore monocomando incasso con attacco doccia incluso con doccetta e flessibile senza doccetta - Champagne (Oro 22k)

IMO

36 110 970
mm [inches]



36 110 970
Parts for other
finishes can be found
here: Cromato



Elenco delle parti di ricambio

N.	Codice articolo	Denominazione	Quantità necessaria	Tempo di produzione
1	05 17 20 726 02 90	set di fissaggio	1	2
2	09 31 11 049 90	perno	2	2
3	04 31 11 113 00 90	perno	2	2
4	08 17 97 054-47	sostegno	2	30
5	90 28 22 597 00-47	sostegno	1	30
6	28 322 970-47	Flessibile metallico per doccetta 1/2" x 3/8" x 1750 mm - Champagne (Oro 22k)	1	30
7	12 580 970-47	Supporto scorrevole - Champagne (Oro 22k)	1	30
9	36 050 970-47	Miscelatore monocomando incasso con attacco doccia incluso - Champagne (Oro 22k)	1	30