

Miscelatore monocomando incasso con attacco doccia incluso con doccetta e flessibile senza doccetta - Champagne spazzolato (Oro 22k)

IMO

36 111 970



- Flessibile doccetta in metallo 1750mm con protezione antitorsione integrata
- asta da parete con supporto scorrevole
- Diametro del tubo 18 mm

Questo articolo non include la doccetta!

Sistema di sicurezza antiriflusso.

Compatibile con: IMO, LULU, MADISON, MEM, TARA, CL.1, LISSÉ, VAIA, META, CYO

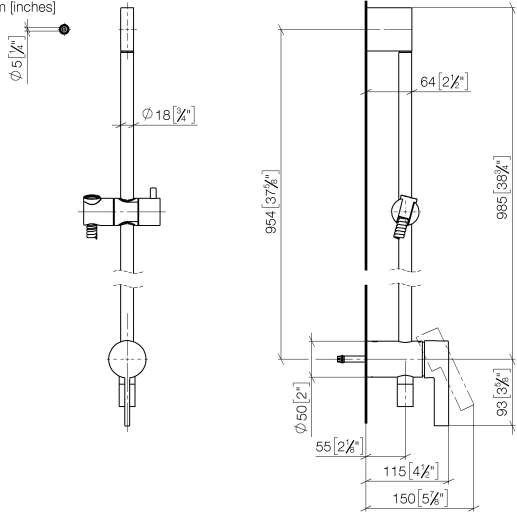
	Champagne spazzolato (Oro 22k)	36 111 970-46
	Cromato	36 111 970-00
	Platinato spazzolato	36 111 970-06
	Platinato	36 111 970-08
	Dark Chrome	36 111 970-19
	Light Gold spazzolato	36 111 970-27
	Ottone spazzolato (Oro 23k)	36 111 970-28
	Nero opaco	36 111 970-33
	Bronzo spazzolato	36 111 970-42
	Champagne (Oro 22k)	36 111 970-47
	Cromo spazzolato	36 111 970-93
	Dark Platinum spazzolato	36 111 970-99

Miscelatore monocomando incasso con attacco doccia incluso con doccetta e flessibile senza doccetta - Champagne spazzolato (Oro 22k)

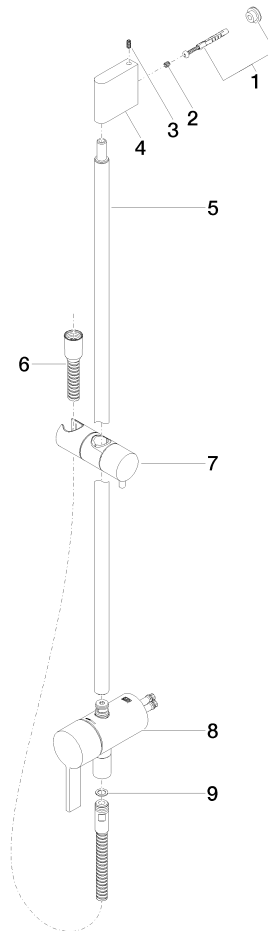
IMO

36 111 970

mm [inches]



36 111 970
Parts for other
finishes can be found
here: Cromato



Elenco delle parti di ricambio

N.	Codice articolo	Denominazione	Quantità necessaria	Tempo di produzione
1	05 17 20 726 02 90	set di fissaggio	1	2
2	09 31 11 049 90	perno	2	2
3	04 31 11 113 00 90	perno	2	2
4	08 17 97 054-46	sostegno	1	30
5	90 28 22 782 00-46	tubo	1	30
6	28 322 970-46	Flessibile metallico per doccetta 1/2" x 3/8" x 1750 mm - Champagne spazzolato (Oro 22k)	1	30
7	12 580 970-46	Supporto scorrevole - Champagne spazzolato (Oro 22k)	1	30
8	90 19 97 002 00-46	attacco	1	30
9	90 14 20 026 00 90	guarnizione	1	2