

36 120 660

- deviatore automatico
- piastra di copertura Ø 150 mm



Compatibile con: TARA, META

|  |                                |               |
|--|--------------------------------|---------------|
|  | Dark Platinum spazzolato       | 36 120 660-99 |
|  | Cromato                        | 36 120 660-00 |
|  | Platinato spazzolato           | 36 120 660-06 |
|  | Platinato                      | 36 120 660-08 |
|  | Dark Chrome                    | 36 120 660-19 |
|  | Light Gold                     | 36 120 660-26 |
|  | Light Gold spazzolato          | 36 120 660-27 |
|  | Ottone spazzolato (Oro 23k)    | 36 120 660-28 |
|  | Nero opaco                     | 36 120 660-33 |
|  | Bronzo spazzolato              | 36 120 660-42 |
|  | Champagne spazzolato (Oro 22k) | 36 120 660-46 |
|  | Champagne (Oro 22k)            | 36 120 660-47 |
|  | Cromo spazzolato               | 36 120 660-93 |

## Prodotti complementari necessari



**Miscelatore monocomando incasso -** 35 020 970 90  
 • Profondità d'incasso max. 105 mm  
 • profondità d'incasso min. 80 mm

## Prodotti complementari



**xGRID Kit di fissaggio per integrazione in cartongesso -** 12 340 970 90

## Prodotti complementari necessari



**Miscelatore monocomando incasso Con dispositivo di sicurezza -** 35 021 970 90  
 • Profondità d'incasso max. 105 mm  
 • profondità d'incasso min. 80 mm

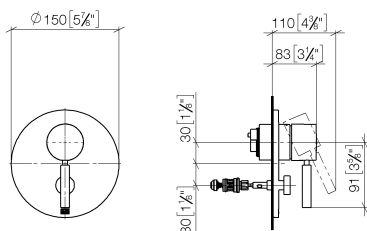
## Prodotti complementari necessari



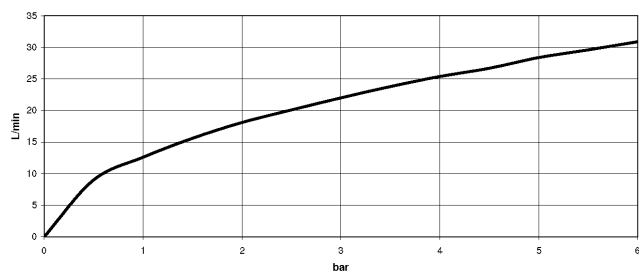
**xGRID Staffa di montaggio 555 mm -** 12 360 970 90

36 120 660

mm [inches]



### Diagramma di portata



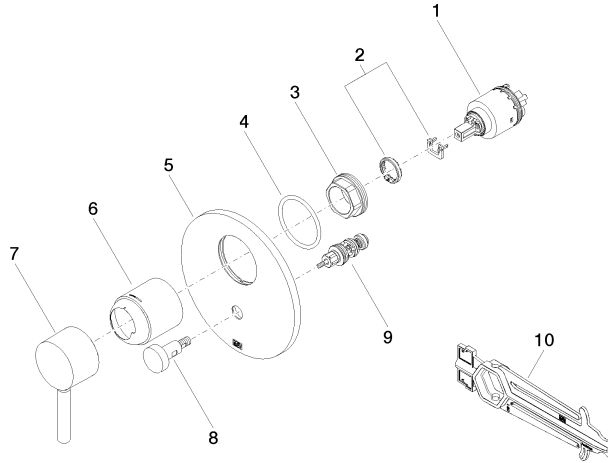
### Certificati

DVGW\_DW-  
6512DN0126.

LGA\_19863.

WRAS\_2207012.

36 120 660



### Elenco delle parti di ricambio

| N. | Codice articolo    | Denominazione | Quantità necessaria | Tempo di produzione |
|----|--------------------|---------------|---------------------|---------------------|
| 1  | 90 15 05 038 00 90 | cartuccia     | 1                   | 60                  |
| 2  | 04 28 10 149 00 90 | accessori     | 1                   | 2                   |
| 3  | 09 24 04 448 90    | dado          | 1                   | 2                   |
| 4  | 09 14 10 084 90    | guarnizione   | 1                   | 2                   |
| 5  | 09 11 02 261-99    | piastra       | 1                   | 30                  |
| 6  | 09 11 02 260-99    | bussola       | 1                   | 30                  |
| 7  | 90 20 66 004 00-99 | manopola      | 1                   | 30                  |
| 8  | 90 31 09 139 00-99 | astina        | 1                   | 30                  |
| 9  | 90 21 34 081 00 90 | deviatore     | 1                   | 2                   |
| 10 | 90 30 09 064 00 90 | chiave        | 1                   | 2                   |