

## Miscelatore monocomando incasso con deviatore - Platinato

IMO

36 120 670



- deviatore automatico
- piastra di copertura 150 x 90 mm

Compatibile con: IMO, MEM, CL.1, CYO

	Platinato	36 120 670-08
	Cromato	36 120 670-00
	Platinato spazzolato	36 120 670-06
	Dark Chrome	36 120 670-19
	Light Gold spazzolato	36 120 670-27
	Ottone spazzolato (Oro 23k)	36 120 670-28
	Nero opaco	36 120 670-33
	Champagne spazzolato (Oro 22k)	36 120 670-46
	Champagne (Oro 22k)	36 120 670-47
	Cromo spazzolato	36 120 670-93
	Dark Platinum spazzolato	36 120 670-99

### Prodotti complementari necessari



**Miscelatore monocomando incasso -** 35 020 970 90  
 • Profondità d'incasso max. 105 mm  
 • profondità d'incasso min. 80 mm

### Prodotti complementari



**xGRID Kit di fissaggio per integrazione in cartongesso -** 12 340 970 90

### Prodotti complementari necessari



**Miscelatore monocomando incasso Con dispositivo di sicurezza -** 35 021 970 90  
 • Profondità d'incasso max. 105 mm  
 • profondità d'incasso min. 80 mm

### Prodotti complementari necessari



**xGRID Staffa di montaggio 555 mm -** 12 360 970 90

36 120 670

mm [inches]

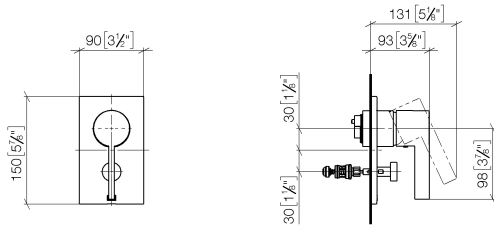
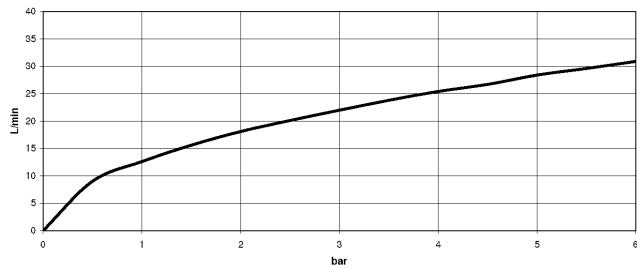


Diagramma di portata

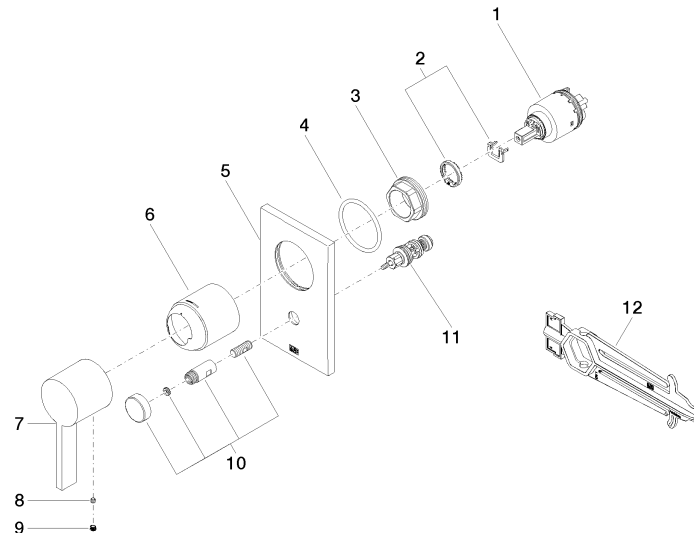


Certificati

LGA\_19863.

WRAS\_2207012.

36 120 670



### Elenco delle parti di ricambio

N.	Codice articolo	Denominazione	Quantità necessaria	Tempo di produzione
1	90 15 05 038 00 90	cartuccia	1	60
2	04 28 10 149 00 90	accessori	1	2
3	09 24 04 448 90	dado	1	2
4	09 14 10 084 90	guarnizione	1	2
5	09 11 02 258-08	piastra	1	40
6	09 11 02 260-08	bussola	1	40
7	09 20 67 007-08	manopola	1	40
8	09 31 11 099 90	perno	1	2
9	90 31 20 109 00 90	tappo	1	2
10	90 31 09 139 00-08	astina	1	40
11	90 21 34 081 00 90	deviatore	1	2
12	90 30 09 064 00 90	chiave	1	2