

36 200 661

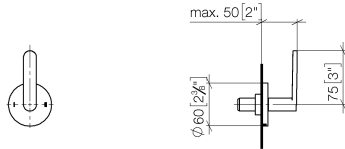


- deviatore a rotazione
- senza rosetta
- manopola Ø 60mm

	Dark Chrome	36 200 661-19
	Cromato	36 200 661-00
	Platinato spazzolato	36 200 661-06
	Light Gold	36 200 661-26
	Light Gold spazzolato	36 200 661-27
	Nero opaco	36 200 661-33
	Bronzo spazzolato	36 200 661-42
	Champagne spazzolato (Oro 22k)	36 200 661-46
	Champagne (Oro 22k)	36 200 661-47
	Cromo spazzolato	36 200 661-93
	Dark Platinum spazzolato	36 200 661-99

36 200 661

mm [inches]



### Diagramma di portata



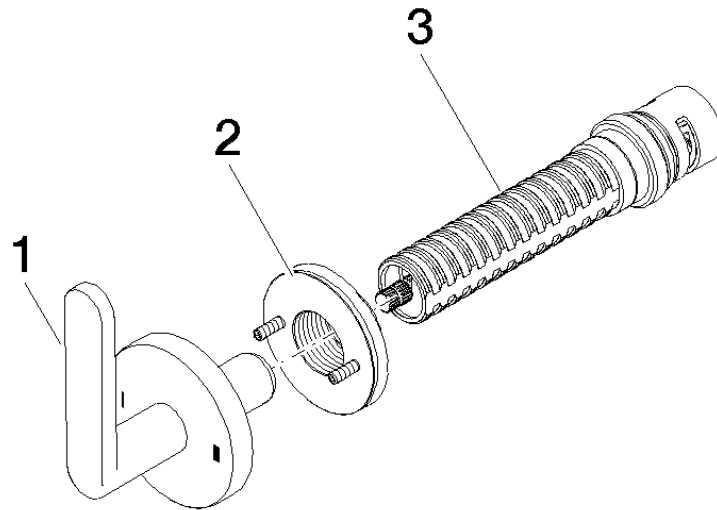
### Certificati

LGA\_38379.

WRAS\_2307045.

36 200 661

Parts for other  
finishes can be found  
here: Cromato



### Elenco delle parti di ricambio

N.	Codice articolo	Denominazione	Quantità necessaria	Tempo di produzione
1	90 20 66 014 00-19	manopola	1	20
2	90 21 02 181 00 90	rondella	1	2
3	90 90 03 304 10 90	deviatore	1	2