

**Deviatore a due vie incasso - Bronzo spazzolato**

CL.1

36 200 740

- deviatore a rotazione
- senza rosetta
- manopola Ø 60mm



Compatibile con: CL.1, META, CYO

	Bronzo spazzolato	36 200 740-42
	Cromato	36 200 740-00
	Platinato spazzolato	36 200 740-06
	Light Gold	36 200 740-26
	Light Gold spazzolato	36 200 740-27
	Ottone spazzolato (Oro 23k)	36 200 740-28
	Nero opaco	36 200 740-33
	Champagne spazzolato (Oro 22k)	36 200 740-46
	Champagne (Oro 22k)	36 200 740-47
	Dark Platinum spazzolato	36 200 740-99

36 200 740

mm [inches]

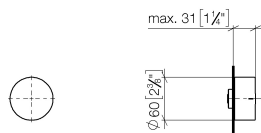
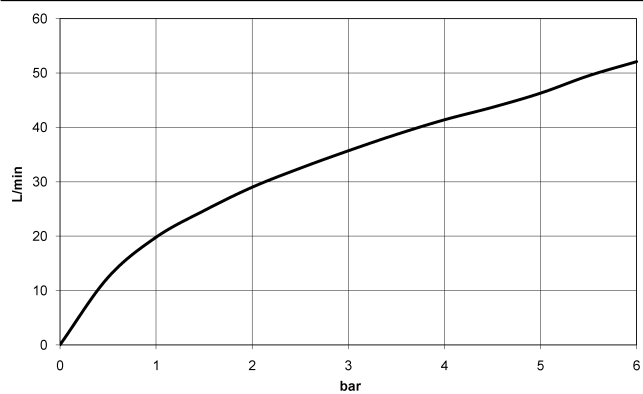


Diagramma di portata



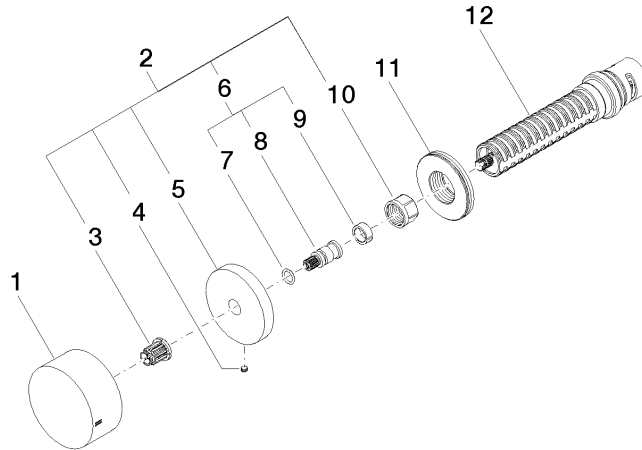
Certificati

LGA\_38379.

WRAS\_2307045.

36 200 740

Parts for other finishes can be found here: Cromato



### Elenco delle parti di ricambio

N.	Codice articolo	Denominazione	Quantità necessaria	Tempo di produzione
1	09 20 74 044-42	manopola	1	60
2	04 27 74 004 00-42	rosetta	1	60
3	90 12 12 002 00 90	bussola a scatto	1	2
4	09 31 11 055 90	perno	1	2
5	09 27 74 004-42	rosetta	1	60
6	04 29 06 020 00-00	asta filettata	1	10
7	90 14 10 060 00 90	guarnizione	1	2
8	09 29 06 020-42	asta filettata	1	-
Il pezzo di ricambio non può più essere ordinato, si prega di ordinare l'articolo sostitutivo				
9	90 14 15 020 03 90	anello	1	2
10	90 23 30 023 00 90	dado	1	2
11	09 30 01 107 90	bussola	1	2
12	90 90 03 304 10 90	deviatore	1	2