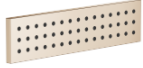


36 517 979



- HORIZONTAL RAIN, portata max. 6 l/min (a 3 bar)
- con sistema anticalcare
- piastra di copertura 240 x 60 mm
- ingresso 1/2"
- Questo prodotto può aiutare un edificio a soddisfare i requisiti dei Green Building Rating Systems, ad es. LEED®, BREEAM®, DGNB

Compatibile con: IMO, LULU, MADISON, MEM, TARA, CL.1, LISSÉ, VAIA, META, CYO

	Light Gold spazzolato	36 517 979-27
	Cromato	36 517 979-00
	Platinato spazzolato	36 517 979-06
	Platinato	36 517 979-08
	Dark Chrome	36 517 979-19
	Light Gold	36 517 979-26
	Ottone spazzolato (Oro 23k)	36 517 979-28
	Nero opaco	36 517 979-33
	Bronzo spazzolato	36 517 979-42
	Champagne spazzolato (Oro 22k)	36 517 979-46
	Champagne (Oro 22k)	36 517 979-47
	Cromo spazzolato	36 517 979-93
	Dark Platinum spazzolato	36 517 979-99

**Prodotti complementari necessari**

	<b>Scatola da incasso -</b> ● profondità d'incasso min. 100 mm ● Profondità d'incasso max. 173 mm	35 206 970 90
--	---	---------------

**Prodotti complementari**

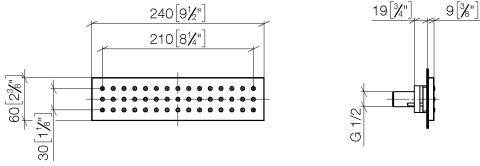
	<b>xGRID Kit di fissaggio per integrazione in cartongesso -</b>	12 340 970 90
--	---	---------------

**Prodotti complementari necessari**

	<b>xGRID Staffa di montaggio 555 mm -</b>	12 360 970 90
--	---	---------------

36 517 979

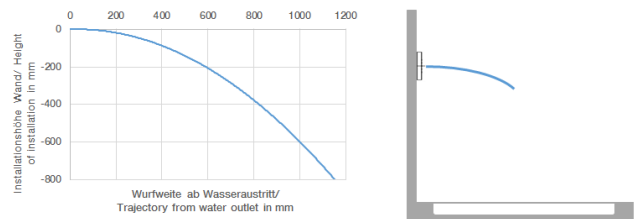
mm [inches]



**Diagramma di portata**

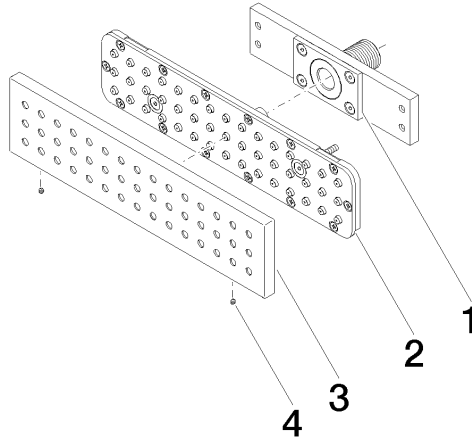


**Diagramma gittate**



36 517 979

Versione del prodotto da 5/16/2020





# WATER BAR Incasso soffione laterale FlowReduce - Light Gold spazzolato

IMO

36 517 979

## Elenco delle parti di ricambio

Versione del prodotto da 5/16/2020

N.	Codice articolo	Denominazione	Quantità necessaria	Tempo di produzione
	90 11 02 137 00 90	attaco	4	2