

**Rubinetto incasso chiusura senso antiorario acqua calda 1/2" - Champagne
(Oro 22k)**

CL.1

36 607 717



- rosetta 60 x 60 mm
- con contrassegno caldo
- parte superiore con perno e boccola accorciabili

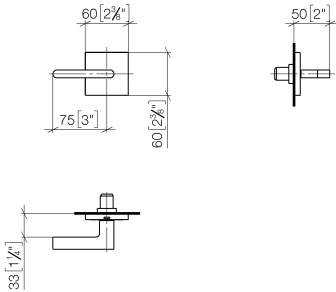
Compatibile con: CL.1, CYO

	Champagne (Oro 22k)	36 607 717-47
	Cromato	36 607 717-00
	Platinato spazzolato	36 607 717-06
	Ottone spazzolato (Oro 23k)	36 607 717-28
	Champagne spazzolato (Oro 22k)	36 607 717-46
	Dark Platinum spazzolato	36 607 717-99

Rubinetto incasso chiusura senso antiorario acqua calda 1/2" - Champagne
(Oro 22k)

CL.1

36 607 717
mm [inches]



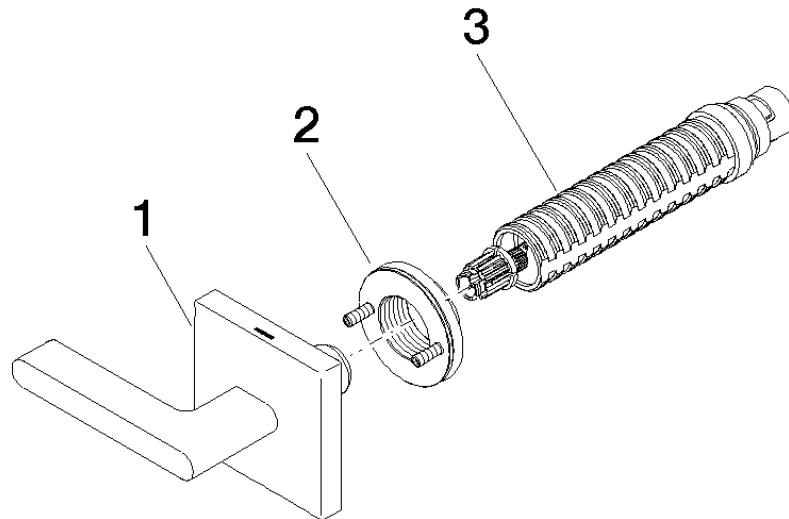
Certificati

DVGW_DW-
6501DN0116.

LGA_29931.

WRAS_2010066.

36 607 717
Parts for other
finishes can be found
here: Cromato



Elenco delle parti di ricambio

N.	Codice articolo	Denominazione	Quantità necessaria	Tempo di produzione
1	90 20 70 057 05-47	manopola (hot)	1	30
2	90 21 02 108 00 90	rondella	1	2
3	90 90 03 142 00 90	parte superiore	1	2