

**Rubinetto incasso chiusura senso orario acqua fredda 1/2" - Ottone spazzolato
(Oro 23k)**

CL.1

36 607 741



- senza rosetta
- manopola Ø 60mm
- con contrassegno freddo
- parte superiore con perno e boccola accorciabili

	Ottone spazzolato (Oro 23k)	36 607 741-28
	Cromato	36 607 741-00
	Platinato spazzolato	36 607 741-06
	Dark Chrome	36 607 741-19
	Nero opaco	36 607 741-33
	Champagne spazzolato (Oro 22k)	36 607 741-46
	Champagne (Oro 22k)	36 607 741-47
	Dark Platinum spazzolato	36 607 741-99

Compatibile con: CL.1, CYO

Prodotti complementari necessari



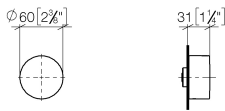
Rubinetto da incasso 1/2" - 35 607 970 90
 •profondità d'incasso min. mm
 •Profondità d'incasso max. mm

Prodotti complementari necessari



Rubinetto da incasso 1/2" - 35 607 970 90
 •profondità d'incasso min. 85 mm
 •Profondità d'incasso max. 145 mm

36 607 741
mm [inches]



Certificati

DVGW_DW-
6501DN0116.

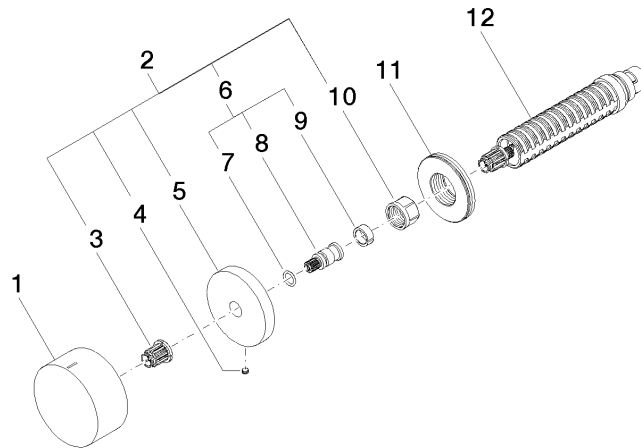
LGA_38107.

LGA_29931.

WRAS_2010066.

LGA_29932.

36 607 741



Elenco delle parti di ricambio

N.	Codice articolo	Denominazione	Quantità necessaria	Tempo di produzione
1	09 20 74 020-28	manopola (cold)	1	20
2	04 27 74 004 00-28	rosetta	1	20
3	90 12 12 002 00 90	bussola a scatto	1	2
4	09 31 11 055 90	perno	1	2
5	09 27 74 004-28	rosetta	1	20
6	04 29 06 020 00-00	asta filettata	1	10
7	90 14 10 060 00 90	guarnizione	1	2
8	09 29 06 020-28	asta filettata	1	-
Il pezzo di ricambio non può più essere ordinato, si prega di ordinare l'articolo sostitutivo				
9	90 14 15 020 03 90	anello	1	2
10	90 23 30 023 00 90	dado	1	2
11	09 30 01 107 90	bussola	1	2
12	90 90 03 143 00 90	parte superiore	1	2