

36 607 980



- rosetta 60 x 60 mm
- parte superiore con perno e boccola accorciabili

| | | |
|------------------------------------------------------------------------------------|-----------------------------|---------------|
|  | Platinato spazzolato | 36 607 980-06 |
|  | Cromato | 36 607 980-00 |
|  | Platinato | 36 607 980-08 |
|  | Dark Chrome | 36 607 980-19 |
|  | Light Gold spazzolato | 36 607 980-27 |
|  | Ottone spazzolato (Oro 23k) | 36 607 980-28 |
|  | Nero opaco | 36 607 980-33 |
|  | Cromo spazzolato | 36 607 980-93 |
|  | Dark Platinum spazzolato | 36 607 980-99 |

Prodotti complementari necessari

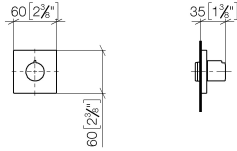
Rubinetto da incasso 1/2" - 35 607 970 90



- Profondità d'incasso max. 145 mm
- profondità d'incasso min. 75 mm

36 607 980

mm [inches]



Certificati

DVGW_DW-
6501DN0116.

WRAS_2011026.

IAPMO_4976 (1).

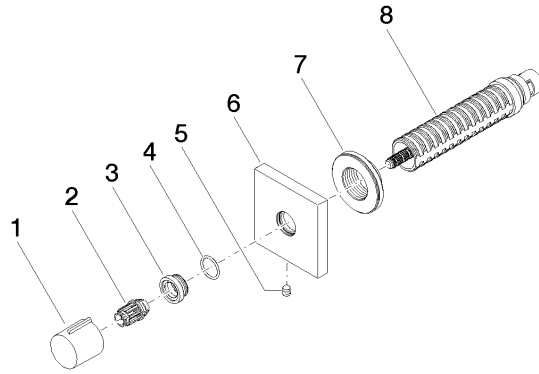
LGA_29931.

WRAS_2010066.

DVGW_DW-
6512DN0706.

LGA_29932.

36 607 980



Elenco delle parti di ricambio

| N. | Codice articolo | Denominazione | Quantità necessaria | Tempo di produzione |
|----|--------------------|------------------|---------------------|---------------------|
| 1 | 09 20 98 001-06 | manopola | 1 | 10 |
| 2 | 09 12 12 005 90 | bussola a scatto | 1 | 2 |
| 3 | 09 12 12 043-06 | alloggio | 1 | 10 |
| 4 | 09 14 10 017 90 | guarnizione | 1 | 2 |
| 5 | 90 31 11 004 00 90 | perno | 1 | 2 |
| 6 | 09 27 98 014-06 | rosetta | 1 | 10 |
| 7 | 09 21 02 151 90 | bussola | 1 | 2 |
| 8 | 90 90 03 202 00 90 | parte superiore | 1 | 2 |