

**CL.1 Rubinetto incasso chiusura senso antiorario acqua calda 1/2" -
Champagne (Oro 22k)**

CL.1

36 617 707



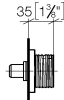
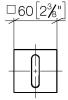
- con struttura a ONDE
- rosetta 60 x 60 mm
- con contrassegno caldo
- parte superiore con perno e boccola accorciabili

	Champagne (Oro 22k)	36 617 707-47
	Cromato	36 617 707-00
	Platinato spazzolato	36 617 707-06
	Dark Chrome	36 617 707-19
	Champagne spazzolato (Oro 22k)	36 617 707-46
	Dark Platinum spazzolato	36 617 707-99

CL.1 Rubinetto incasso chiusura senso antiorario acqua calda 1/2" -
Champagne (Oro 22k)

CL.1

36 617 707
mm [inches]

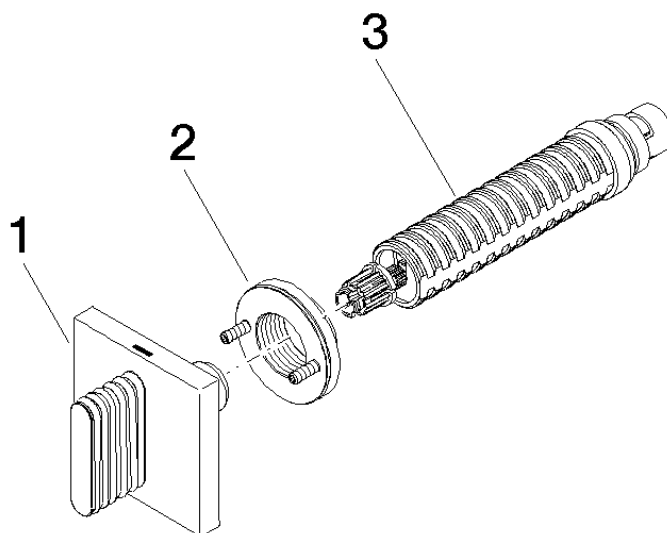


Certificati

LGA_29931.

WRAS_2010066.

36 617 707
Parts for other
finishes can be found
here: Cromato



Elenco delle parti di ricambio

N.	Codice articolo	Denominazione	Quantità necessaria	Tempo di produzione
1	90 20 70 055 03-47	manopola (hot)	1	30
2	90 21 02 108 00 90	rondella	1	2
3	90 90 03 142 00 90	parte superiore	1	2