

36 805 661



- sporgenza 160 mm
- bocca fissa
- Getto circolare con aria
- diametro foro 60 mm
- rosetta Ø 78 mm
- portata max bocca 5,7 l/min
- senza piombo
- Con fessaggio ad un punto

	Nero opaco	36 805 661-33
	Cromato	36 805 661-00
	Platinato spazzolato	36 805 661-06
	Dark Chrome	36 805 661-19
	Light Gold	36 805 661-26
	Light Gold spazzolato	36 805 661-27
	Bronzo spazzolato	36 805 661-42
	Champagne spazzolato (Oro 22k)	36 805 661-46
	Champagne (Oro 22k)	36 805 661-47
	Cromo spazzolato	36 805 661-93
	Dark Platinum spazzolato	36 805 661-99

Prodotti complementari necessari

Fissaggio a muro da incasso - 35 050 970 90



- profondità d'incasso min. 80 mm
- Profondità d'incasso max. 105 mm

36 805 661

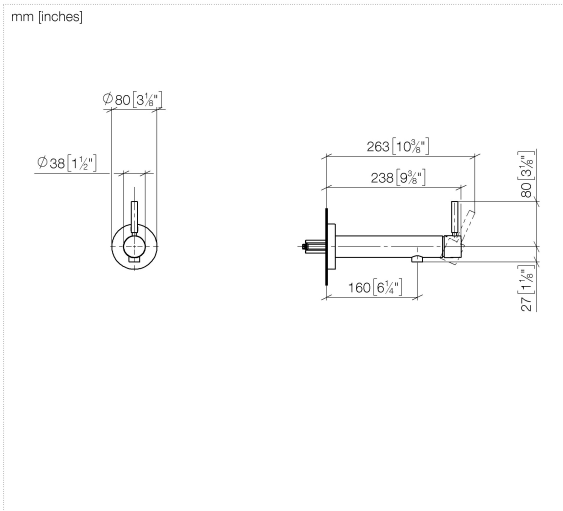
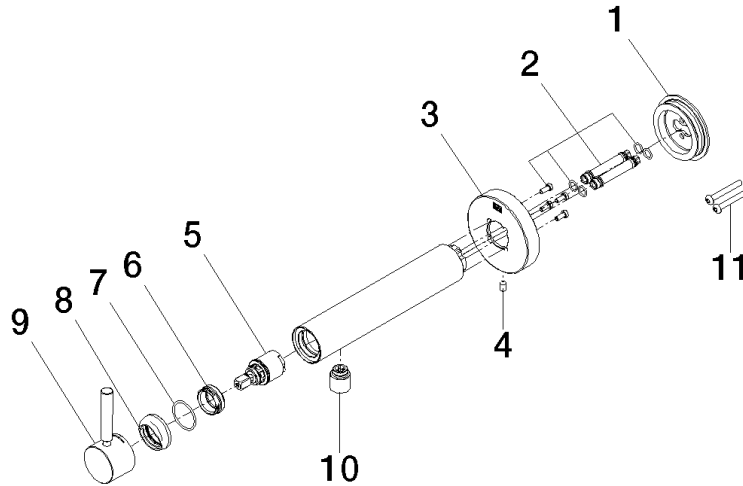


Diagramma di portata



36 805 661



Elenco delle parti di ricambio

N.	Codice articolo	Denominazione	Quantità necessaria	Tempo di produzione
1	90 30 11 232 00 90	rondella	1	10
2	90 24 01 046 01 90	attacco	2	10
3	90 27 66 026 00-33	rosetta	1	-
Il pezzo di ricambio non può più essere ordinato, si prega di ordinare l'articolo sostitutivo				
4	09 31 11 144 90	perno	1	2
5	90 15 05 044 00 90	cartuccia	1	2
6	09 24 04 266 90	dado	1	2
7	09 14 10 120 90	guarnizione	1	2
8	09 28 30 043-33	copertura	1	30
9	90 20 66 024 00-33	manopola	1	30
10	90 23 01 168 00-33	rompigetto	1	30
11	90 30 30 229 00 90	vite	2	10