

MEM Miscelatore monocomando lavabo incasso senza piletta - Platinato spazzolato

MEM

36 805 782



- sporgenza 185 mm
- bocca fissa
- Getto squadrato con aria
- diametro foro 35 mm
- rosetta Ø 60 mm
- portata max 5,7 l/min
- senza piombo
- Con fessaggio ad un punto
- Questo prodotto può aiutare un edificio a soddisfare i requisiti dei Green Building Rating Systems, ad es. LEED®, BREEAM®, DGNB

	Platinato spazzolato	36 805 782-06
	Cromato	36 805 782-00
	Platinato	36 805 782-08
	Dark Chrome	36 805 782-19
	Ottone spazzolato (Oro 23k)	36 805 782-28
	Champagne spazzolato (Oro 22k)	36 805 782-46
	Champagne (Oro 22k)	36 805 782-47
	Dark Platinum spazzolato	36 805 782-99

Prodotti complementari necessari



- Fissaggio a muro da incasso - 35 050 970 90**
- Profondità d'incasso max. 105 mm
 - profondità d'incasso min. 80 mm

MEM Miscelatore monocomando lavabo incasso senza piletta - Platinato spazzolato

MEM

36 805 782
mm [inches]

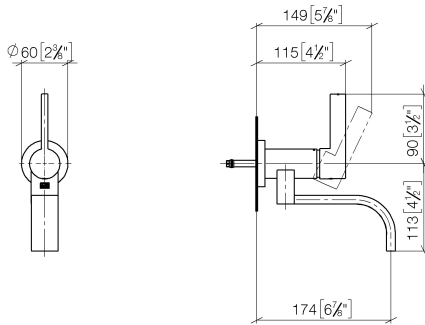


Diagramma di portata

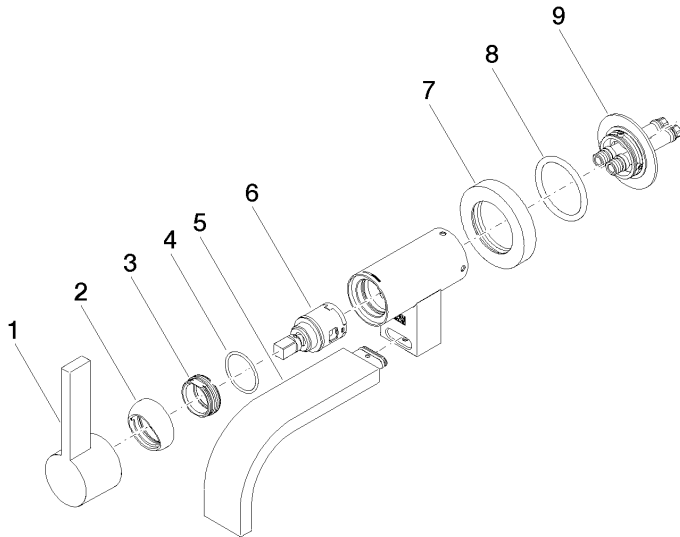


Certificati

LGA_38454.

WRAS_240102019.

36 805 782



Elenco delle parti di ricambio

N.	Codice articolo	Denominazione	Quantità necessaria	Tempo di produzione
1	90 20 87 003 00-06	manopola	1	-
Il pezzo di ricambio non può più essere ordinato, si prega di ordinare l'articolo sostitutivo				
2	09 28 30 043-06	copertura	1	10
3	09 24 04 266 90	dado	1	2
4	09 14 10 120 90	guarnizione	1	2
5	90 28 22 361 00-06	bocca di erogazione	1	-
Il pezzo di ricambio non può più essere ordinato, si prega di ordinare l'articolo sostitutivo				
6	90 15 05 042 00 90	cartuccia	1	2
7	09 27 89 004-06	rosetta	1	10
8	09 14 10 041 90	guarnizione	1	2
9	90 30 11 296 00 90	flangia	1	2