

**MEM Miscelatore monocomando lavabo incasso senza piletta - Champagne spazzolato (Oro 22k)**

MEM

36 805 782



- sporgenza 185 mm
- bocca fissa
- Getto squadrato con aria
- diametro foro 35 mm
- rosetta Ø 60 mm
- portata max 5,7 l/min
- senza piombo
- Con fessaggio ad un punto
- Questo prodotto può aiutare un edificio a soddisfare i requisiti dei Green Building Rating Systems, ad es. LEED®, BREEAM®, DGNB

	Champagne spazzolato (Oro 22k)	36 805 782-46
	Cromato	36 805 782-00
	Platinato spazzolato	36 805 782-06
	Platinato	36 805 782-08
	Dark Chrome	36 805 782-19
	Ottone spazzolato (Oro 23k)	36 805 782-28
	Champagne (Oro 22k)	36 805 782-47
	Dark Platinum spazzolato	36 805 782-99

**Prodotti complementari necessari**

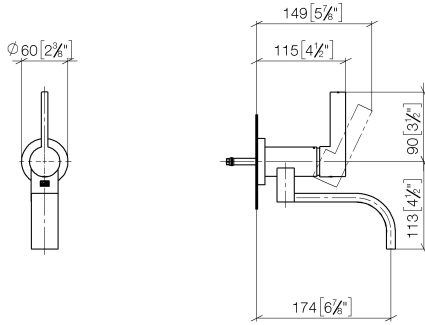


- Fissaggio a muro da incasso - 35 050 970 90**
- Profondità d'incasso max. 105 mm
  - profondità d'incasso min. 80 mm

**MEM Miselatore monocomando lavabo incasso senza piletta - Champagne spazzolato (Oro 22k)**

MEM

36 805 782  
mm [inches]



**Diagramma di portata**

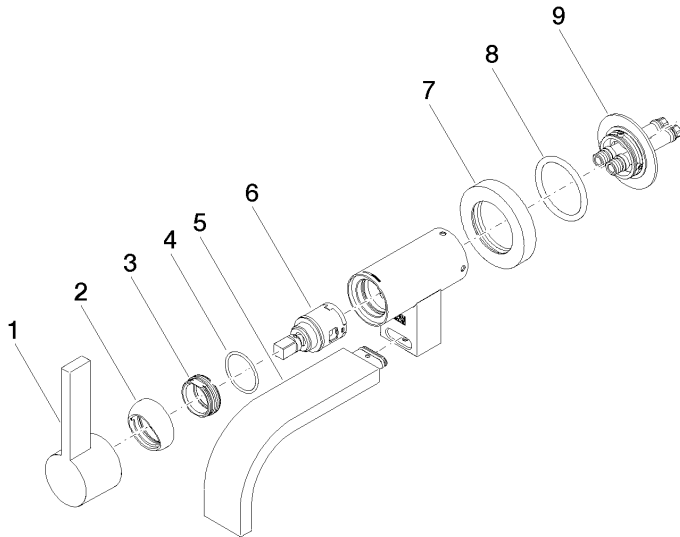


**Certificati**

LGA\_38454.

WRAS\_240102019.

36 805 782



**Elenco delle parti di ricambio**

N.	Codice articolo	Denominazione	Quantità necessaria	Tempo di produzione
1	90 20 87 003 00-46	manopola	1	-
Il pezzo di ricambio non può più essere ordinato, si prega di ordinare l'articolo sostitutivo				
2	09 28 30 043-46	copertura	1	60
3	09 24 04 266 90	dado	1	2
4	09 14 10 120 90	guarnizione	1	2
5	90 28 22 361 00-46	bocca di erogazione	1	-
Il pezzo di ricambio non può più essere ordinato, si prega di ordinare l'articolo sostitutivo				
6	90 15 05 042 00 90	cartuccia	1	2
7	09 27 89 004-46	rosetta	1	60
8	09 14 10 041 90	guarnizione	1	2
9	90 30 11 296 00 90	flangia	1	2