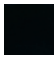
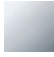



EDITION PRO Miscelatore monocomando lavabo incasso senza piletta - Nero opaco

36 810 626



- sporgenza 170 mm
- bocca fissa
- Getto circolare con aria
- diametro foro rubinetteria 37 mm
- diametro foro miscelatore monocomando 57 mm
- rosetta per bocca Ø 55mm
- rosetta per miscelatore Ø 78mm
- portata max 7 l/min
- senza piombo

	Nero opaco	36 810 626-33
	Cromato	36 810 626-00
	Cromo spazzolato	36 810 626-93

Prodotti complementari necessari



- EDITION PRO Miscelatore monocomando da incasso miscelatore a destra -** 35 870 970 90
- Profondità d'incasso max. 95 mm
 - profondità d'incasso min. 80 mm

EDITION PRO Miscelatore monocomando lavabo incasso senza piletta - Nero
opaco

36 810 626
mm [inches]

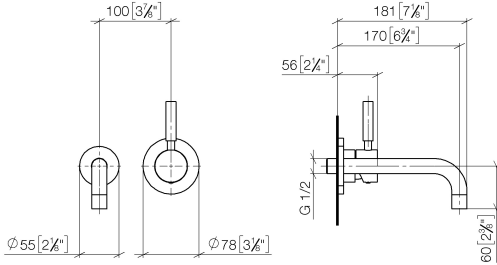
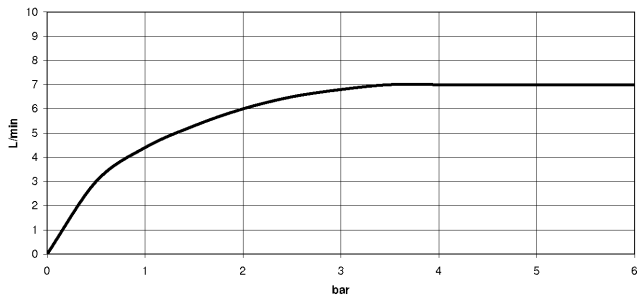


Diagramma di portata

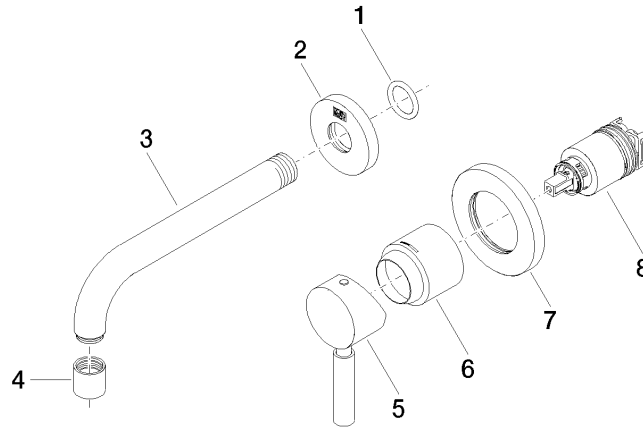


Certificati

WRAS_2107048. LGA_9280.

EDITION PRO Miscelatore monocomando lavabo incasso senza piletta - Nero opaco

36 810 626



Elenco delle parti di ricambio

N.	Codice articolo	Denominazione	Quantità necessaria	Tempo di produzione
1	90 14 10 026 00 90	guarnizione	1	2
2	09 27 22 503-33	rosetta	1	30
3	04 28 22 115 10-33	bocca di erogazione	1	30
4	90 23 01 019 00-33	rompigetto	1	30
5	90 20 62 040 00-33	manopola	1	30
6	09 11 02 522-33	copertura	1	30
7	90 27 62 011 00-33	rosetta	1	30
8	90 15 05 064 01 90	cartuccia	1	2