

META Miscelatore monocomando lavabo incasso senza piletta - Bronzo spazzolato

META

36 860 660



- sporgenza 190 mm
- bocca fissa
- Getto circolare con aria
- diametro foro rubinetteria 37 mm
- diametro foro miscelatore monocomando 57 mm
- rosetta per bocca Ø 55mm
- rosetta per miscelatore Ø 78mm
- portata max 5,7 l/min
- senza piombo
- Questo prodotto può aiutare un edificio a soddisfare i requisiti dei Green Building Rating Systems, ad es. LEED®, BREEAM®, DGNB

	Bronzo spazzolato	36 860 660-42
	Cromato	36 860 660-00
	Platinato spazzolato	36 860 660-06
	Dark Chrome	36 860 660-19
	Light Gold	36 860 660-26
	Light Gold spazzolato	36 860 660-27
	Nero opaco	36 860 660-33
	Champagne spazzolato (Oro 22k)	36 860 660-46
	Champagne (Oro 22k)	36 860 660-47
	Cromo spazzolato	36 860 660-93
	Dark Platinum spazzolato	36 860 660-99

Prodotti complementari necessari



Miscelatore monocomando da incasso miscelatore a destra - 35 816 970 90
 ●ATTENZIONE:Non idoneo per montaggio a incasso.Raccordo tramite rubinetti di chiusura a squadra, fissaggio tramite avvvitamento alla parete posteriore.

Prodotti complementari necessari



Miscelatore monocomando da incasso - 35 860 970 90
 ●profondità d'incasso min. 80 mm
 ●Profondità d'incasso max. 95 mm

36 860 660
mm [inches]

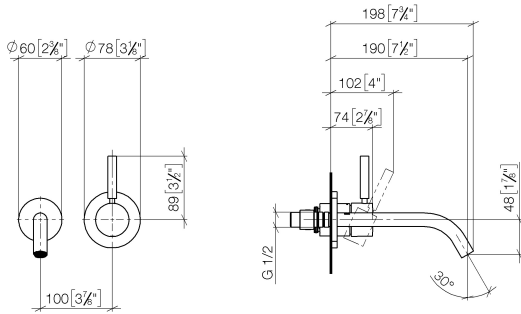
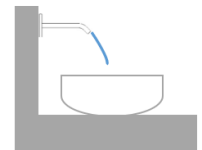


Diagramma di portata



Diagramma gittate

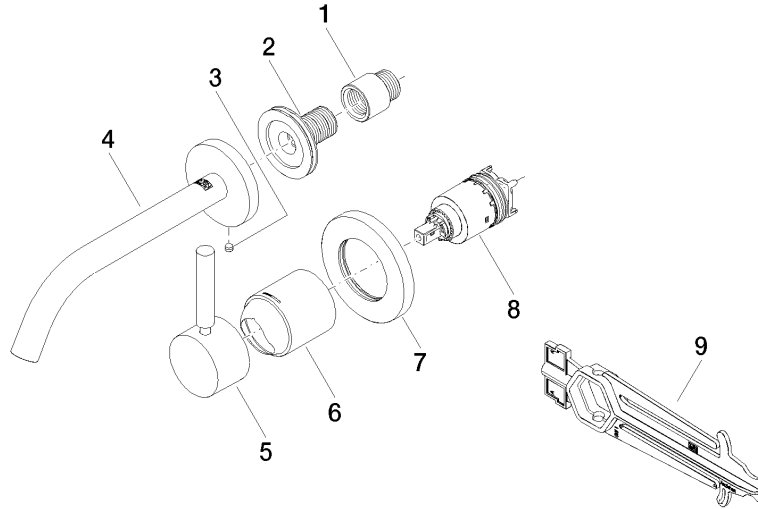


Certificati

DVGW_DW-
6512DN0435.

WRAS_2107018.

36 860 660



Elenco delle parti di ricambio

N.	Codice articolo	Denominazione	Quantità necessaria	Tempo di produzione
1	09 24 03 072 10 90	ugello	1	2
2	90 24 03 280 00 90	ugello	1	2
3	09 31 11 112 90	perno	1	60
4	90 28 22 323 00-42	bocca di erogazione	1	30
5	90 20 66 007 00-42	manopola	1	30
6	09 11 02 288-42	copertura	1	60
7	90 27 62 011 00-42	rosetta	1	30
8	90 15 05 064 01 90	cartuccia	1	2
9	90 30 09 064 00 90	chiave	1	2