

**META Miscelatore monocomando lavabo incasso senza piletta - Champagne spazzolato (Oro 22k)**

META

36 860 660



- sporgenza 190 mm
- bocca fissa
- Getto circolare con aria
- diametro foro rubinetteria 37 mm
- diametro foro miscelatore monocomando 57 mm
- rosetta per bocca Ø 55mm
- rosetta per miscelatore Ø 78mm
- portata max 5,7 l/min
- senza piombo
- Questo prodotto può aiutare un edificio a soddisfare i requisiti dei Green Building Rating Systems, ad es. LEED®, BREEAM®, DGNB

	Champagne spazzolato (Oro 22k)	36 860 660-46
	Cromato	36 860 660-00
	Platinato spazzolato	36 860 660-06
	Dark Chrome	36 860 660-19
	Light Gold	36 860 660-26
	Light Gold spazzolato	36 860 660-27
	Nero opaco	36 860 660-33
	Bronzo spazzolato	36 860 660-42
	Champagne (Oro 22k)	36 860 660-47
	Cromo spazzolato	36 860 660-93
	Dark Platinum spazzolato	36 860 660-99

**Prodotti complementari necessari**



**Miscelatore monocomando da incasso miscelatore a destra -** 35 816 970 90  
 ●ATTENZIONE:Non idoneo per montaggio a incasso.Raccordo tramite rubinetti di chiusura a squadra, fissaggio tramite avvitamento alla parete posteriore.

**Prodotti complementari necessari**



**Miscelatore monocomando da incasso -** 35 860 970 90  
 ●Profondità d'incasso max. 95 mm  
 ●profondità d'incasso min. 80 mm

36 860 660  
mm [inches]

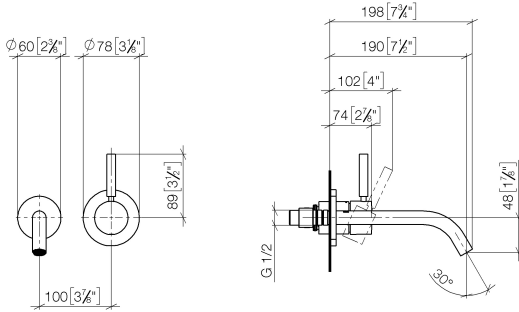


Diagramma di portata

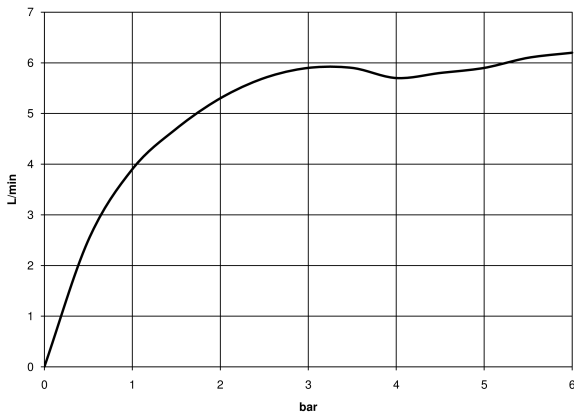
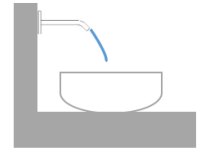
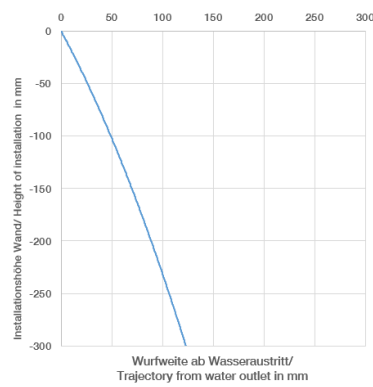


Diagramma gittate



Codes & Standards

EN 817

Scottish Water  
Byelaws

UK Water Supply  
Regulations



META Miscelatore monocomando lavabo incasso senza piletta - Champagne  
spazzolato (Oro 22k)

---

META

36 860 660

Certificati

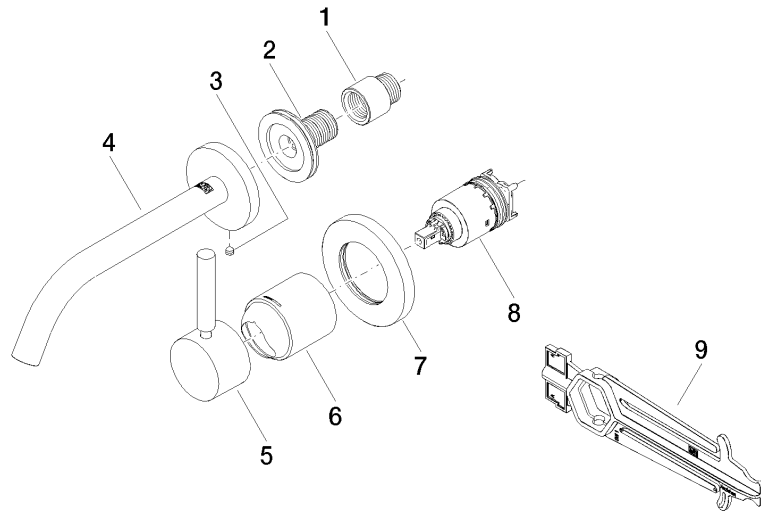
---

WRAS\_2107

DVGW\_DW-  
6512DN0

36 860 660

Versione del prodotto da 7/1/2023





META Miscelatore monocomando lavabo incasso senza piletta - Champagne  
spazzolato (Oro 22k)

META

36 860 660

## Elenco delle parti di ricambio

Versione del prodotto da 7/1/2023

N.	Codice articolo	Denominazione	Quantità necessaria	Tempo di produzione
	09 24 03 072 10 90	ugello	9	2