

**CL.1 Miscelatore monocomando lavabo incasso senza piletta - Platinato spazzolato**

CL.1

36 860 705



- sporgenza 198 mm
- bocca fissa
- Getto squadrato formato da 40 getti singoli
- diametro foro rubinetteria 37 mm
- diametro foro miscelatore monocomando 57 mm
- rosetta 80 x 80 mm
- portata max 4,5 l/min
- senza piombo
- Questo prodotto può aiutare un edificio a soddisfare i requisiti dei Green Building Rating Systems, ad es. LEED®, BREEAM®, DGNB

|   |                                |               |
|---|--------------------------------|---------------|
|  | Platinato spazzolato           | 36 860 705-06 |
|  | Cromato                        | 36 860 705-00 |
|  | Dark Chrome                    | 36 860 705-19 |
|  | Champagne spazzolato (Oro 22k) | 36 860 705-46 |
|  | Champagne (Oro 22k)            | 36 860 705-47 |
|  | Dark Platinum spazzolato       | 36 860 705-99 |

**Prodotti complementari necessari**



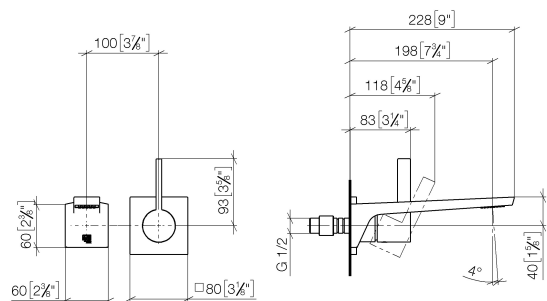
**Miscelatore monocomando da incasso miscelatore a destra -** 35 816 970 90  
 ●ATTENZIONE:Non idoneo per montaggio a incasso.Raccordo tramite rubinetti di chiusura a squadra, fissaggio tramite avvvitamento alla parete posteriore.

**Prodotti complementari necessari**

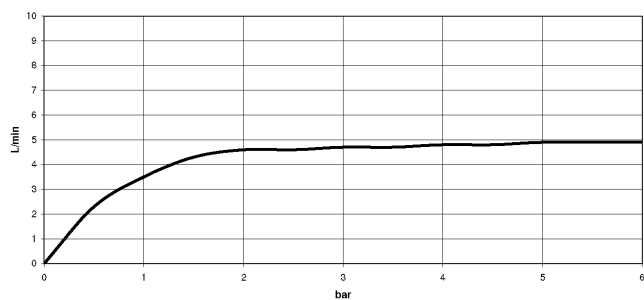


**Miscelatore monocomando da incasso -** 35 860 970 90  
 ●Profondità d'incasso max. 95 mm  
 ●profondità d'incasso min. 80 mm

36 860 705  
mm [inches]



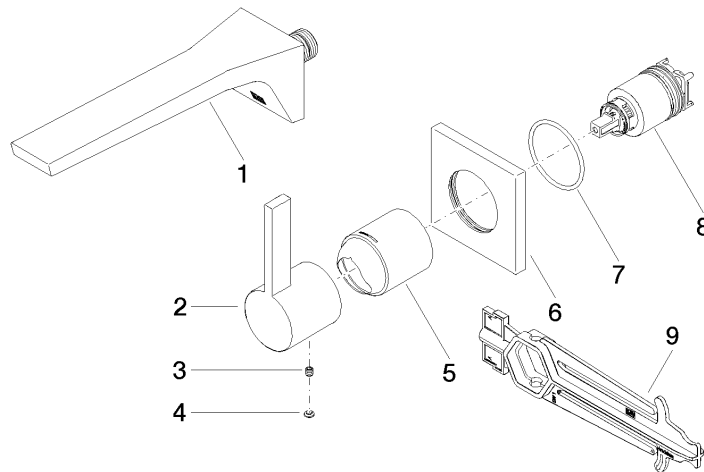
### Diagramma di portata



### Certificati

IAPMO\_N-4976 (2). DVGW\_DW- IAPMO\_8834 (2). IAPMO\_6397 (2). IAPMO\_4976 (1).  
6512DN0435.  
LGA\_29900.

36 860 705



### Elenco delle parti di ricambio

| N. | Codice articolo    | Denominazione  | Quantità necessaria | Tempo di produzione |
|----|--------------------|--|---------------------|---------------------|
| 1  | 13 800 705-06      | CL.1 Bocca lavabo incasso senza piletta - Platinato spazzolato | 1                   | 10                  |
| 2  | 09 20 70 050-06    | manopola   | 1                   | 10                  |
| 3  | 90 31 11 030 00 90 | perno  | 1                   | 2                   |
| 4  | 90 31 20 087 00-06 | tappo  | 1                   | 10                  |
| 5  | 09 11 02 288-06    | copertura  | 1                   | 10                  |
| 6  | 09 27 78 039-06    | rosetta  | 1                   | 10                  |
| 7  | 90 14 10 049 00 90 | guarnizione  | 1                   | 2                   |
| 8  | 90 15 05 064 01 90 | cartuccia  | 1                   | 2                   |
| 9  | 90 30 09 064 00 90 | chiave   | 1                   | 2                   |