

36 860 705

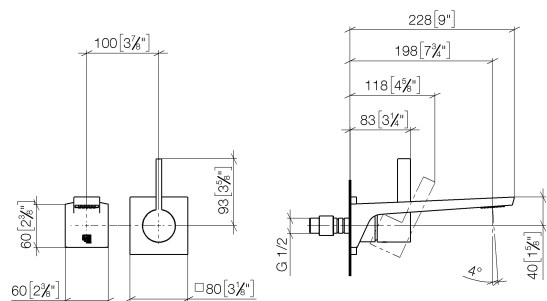


- sporgenza 198 mm
- bocca fissa
- Getto squadrato formato da 40 getti singoli
- diametro foro rubinetteria 37 mm
- diametro foro miscelatore monocomando 57 mm
- rosetta 80 x 80 mm
- portata max 4,5 l/min
- senza piombo
- Questo prodotto può aiutare un edificio a soddisfare i requisiti dei Green Building Rating Systems, ad es. LEED®, BREEAM®, DGNB

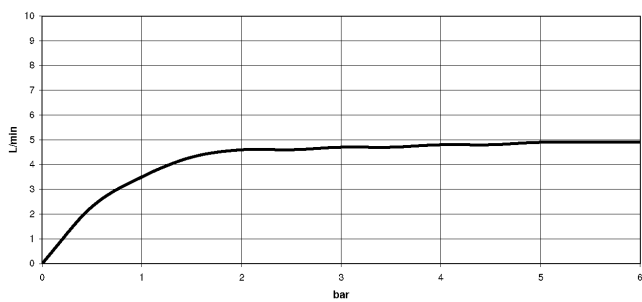
	Dark Chrome	36 860 705-19
	Cromato	36 860 705-00
	Platinato spazzolato	36 860 705-06
	Champagne spazzolato (Oro 22k)	36 860 705-46
	Champagne (Oro 22k)	36 860 705-47
	Dark Platinum spazzolato	36 860 705-99

36 860 705

mm [inches]



### Diagramma di portata

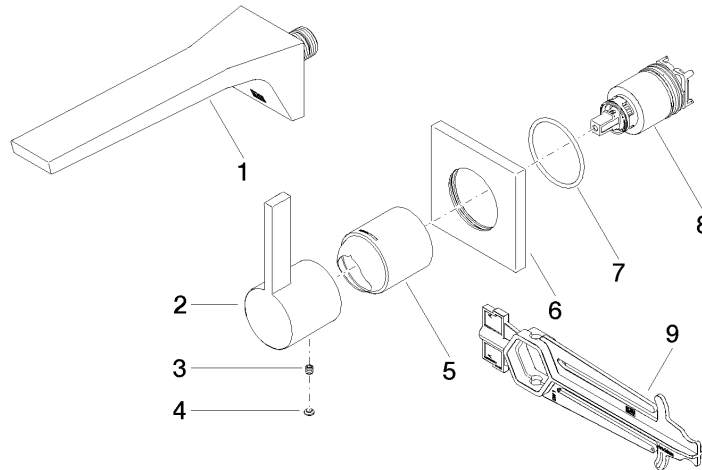


### Certificati

IAPMO\_N-4976 (2). DVGW\_DW-6512DN0435. IAPMO\_6397 (2).

36 860 705

Parts for other  
finishes can be found  
here: Cromato



### Elenco delle parti di ricambio

N.	Codice articolo	Denominazione	Quantità necessaria	Tempo di produzione
1	13 800 705-19	CL.1 Bocca lavabo incasso senza piletta - Dark Chrome	1	20
2	09 20 70 050-19	manopola	1	60
3	90 31 11 030 00 90	perno	1	2
4	90 31 20 087 00-19	tappo	1	20
5	09 11 02 288-19	copertura	1	20
6	09 27 78 039-19	rosetta	1	60
7	90 14 10 049 00 90	guarnizione	1	2
8	90 15 05 064 01 90	cartuccia	1	2
9	90 30 09 064 00 90	chiave	1	2