

**CL.1 Miscelatore monocomando lavabo incasso senza piletta - Champagne
(Oro 22k)**

CL.1

36 860 705



- sporgenza 198 mm
- bocca fissa
- Getto squadrato formato da 40 getti singoli
- diametro foro rubinetteria 37 mm
- diametro foro miscelatore monocomando 57 mm
- rosetta 80 x 80 mm
- portata max 4,5 l/min
- senza piombo
- Questo prodotto può aiutare un edificio a soddisfare i requisiti dei Green Building Rating Systems, ad es. LEED®, BREEAM®, DGNB

	Champagne (Oro 22k)	36 860 705-47
	Cromato	36 860 705-00
	Platinato spazzolato	36 860 705-06
	Dark Chrome	36 860 705-19
	Champagne spazzolato (Oro 22k)	36 860 705-46
	Dark Platinum spazzolato	36 860 705-99

36 860 705
mm [inches]

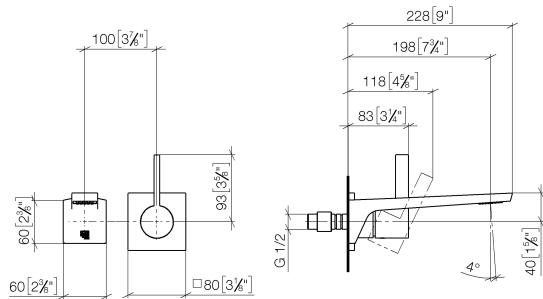
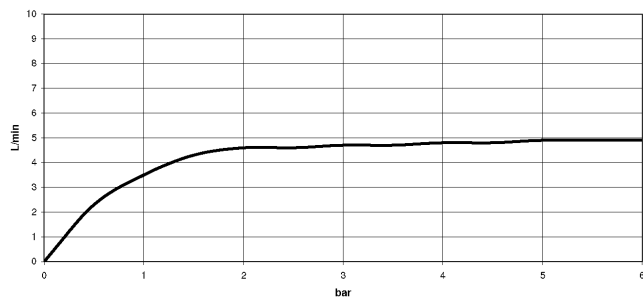


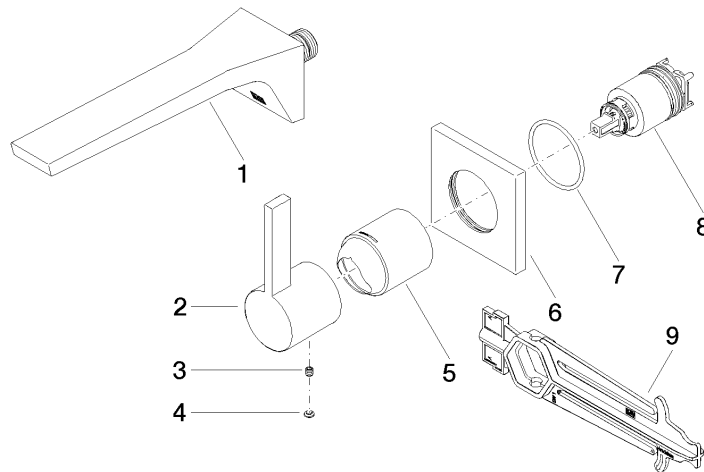
Diagramma di portata



Certificati

IAPMO_N-4976 (2). DVGW_DW-6512DN0435. IAPMO_8834 (2). IAPMO_6397 (2).

36 860 705
Parts for other
finishes can be found
here: Cromato



Elenco delle parti di ricambio

N.	Codice articolo	Denominazione	Quantità necessaria	Tempo di produzione
1	13 800 705-47	CL.1 Bocca lavabo incasso senza piletta - Champagne (Oro 22k)	1	30
2	09 20 70 050-47	manopola	1	60
3	90 31 11 030 00 90	perno	1	2
4	90 31 20 087 00-47	tappo	1	30
5	09 11 02 288-47	copertura	1	30
6	09 27 78 039-47	rosetta	1	60
7	90 14 10 049 00 90	guarnizione	1	2
8	90 15 05 064 01 90	cartuccia	1	2
9	90 30 09 064 00 90	chiave	1	2