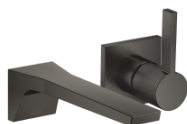


## CL.1 Miscelatore monocomando lavabo incasso senza piletta - Dark Platinum spazzolato

CL.1

36 860 705



- sporgenza 198 mm
- bocca fissa
- Getto squadrato formato da 40 getti singoli
- diametro foro rubinetteria 37 mm
- diametro foro miscelatore monocomando 57 mm
- rosetta 80 x 80 mm
- portata max 4,5 l/min
- senza piombo
- Questo prodotto può aiutare un edificio a soddisfare i requisiti dei Green Building Rating Systems, ad es. LEED®, BREEAM®, DGNB

	Dark Platinum spazzolato	36 860 705-99
	Cromato	36 860 705-00
	Platinato spazzolato	36 860 705-06
	Dark Chrome	36 860 705-19
	Champagne spazzolato (Oro 22k)	36 860 705-46
	Champagne (Oro 22k)	36 860 705-47

### Prodotti complementari necessari



**Miscelatore monocomando da incasso miscelatore a destra -** 35 816 970 90

- ATTENZIONE: Non idoneo per montaggio a incasso. Raccordo tramite rubinetti di chiusura a squadra, fissaggio tramite avvvitamento alla parete posteriore.

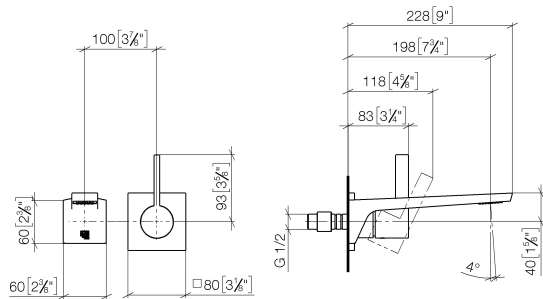
### Prodotti complementari necessari



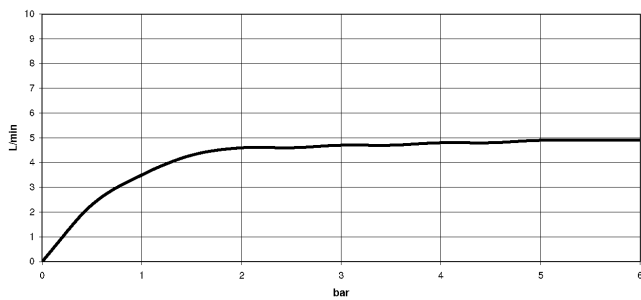
**Miscelatore monocomando da incasso -** 35 860 970 90

- Profondità d'incasso max. 95 mm
- profondità d'incasso min. 80 mm

36 860 705  
mm [inches]



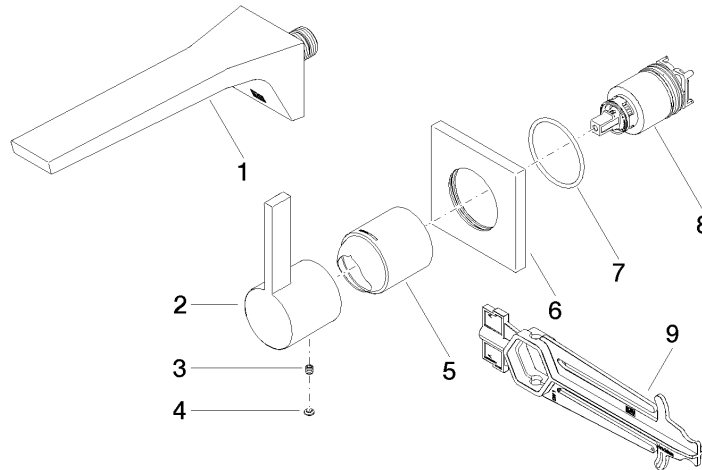
### Diagramma di portata



### Certificati

IAPMO\_N-4976 (2). DVGW\_DW-6512DN0435. IAPMO\_8834 (2). IAPMO\_6397 (2). IAPMO\_4976 (1).  
LGA\_29900.

36 860 705



### Elenco delle parti di ricambio

N.	Codice articolo	Denominazione	Quantità necessaria	Tempo di produzione
1	13 800 705-99	CL.1 Bocca lavabo incasso senza piletta - Dark Platinum spazzolato	1	30
2	09 20 70 050-99	manopola	1	30
3	90 31 11 030 00 90	perno	1	2
4	90 31 20 087 00-99	tappo	1	30
5	09 11 02 288-99	copertura	1	30
6	09 27 78 039-99	rosetta	1	30
7	90 14 10 049 00 90	guarnizione	1	2
8	90 15 05 064 01 90	cartuccia	1	2
9	90 30 09 064 00 90	chiave	1	2