

36 860 782



- sporgenza 177 mm
- bocca fissa
- Getto squadrato con aria
- diametro foro rubinetteria 37 mm
- diametro foro miscelatore monocomando 57 mm
- rosetta per bocca 80 x 60mm
- rosetta per miscelatore 80 x 80mm
- portata max 5,7 l/min
- senza piombo
- Questo prodotto può aiutare un edificio a soddisfare i requisiti dei Green Building Rating Systems, ad es. LEED®, BREEAM®, DGNB

	Dark Chrome	36 860 782-19
	Cromato	36 860 782-00
	Platinato spazzolato	36 860 782-06
	Platinato	36 860 782-08
	Ottone spazzolato (Oro 23k)	36 860 782-28
	Champagne spazzolato (Oro 22k)	36 860 782-46
	Champagne (Oro 22k)	36 860 782-47
	Dark Platinum spazzolato	36 860 782-99

Prodotti complementari necessari

Miscelatore monocomando da incasso miscelatore a destra - 35 816 970 90

- ATTENZIONE:Non idoneo per montaggio a incasso.Raccordo tramite rubinetti di chiusura a squadra, fissaggio tramite avvitarmento alla parete posteriore.

Prodotti complementari necessari

Miscelatore monocomando da incasso - 35 860 970 90

36 860 782

mm [inches]

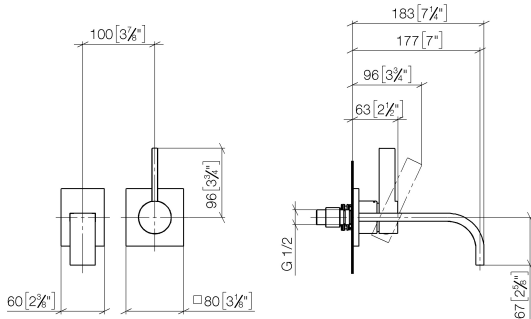
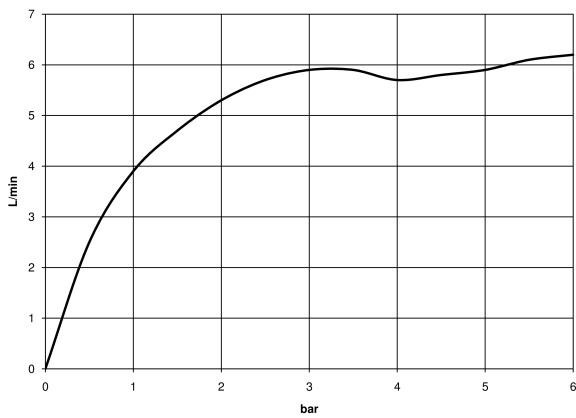


Diagramma di portata



Certificati

DVGW_DW-
6512DN0435.

WRAS_2107018.

36 860 782

