






**CYO Miscelatore monocomando lavabo incasso senza piletta - Platinato spazzolato**

CYO

36 860 811



- sporgenza 160 mm
- bocca fissa
- Getto squadrato con aria
- diametro foro rubinetteria 37 mm
- diametro foro miscelatore monocomando 57 mm
- rosetta per miscelatore 80 x 80mm
- portata max 4,5 l/min
- senza piombo
- Questo prodotto può aiutare un edificio a soddisfare i requisiti dei Green Building Rating Systems, ad es. LEED®, BREEAM®, DGNB

	Platinato spazzolato	36 860 811-06
	Cromato	36 860 811-00
	Dark Chrome	36 860 811-19
	Ottone spazzolato (Oro 23k)	36 860 811-28
	Dark Platinum spazzolato	36 860 811-99

**Prodotti complementari necessari**

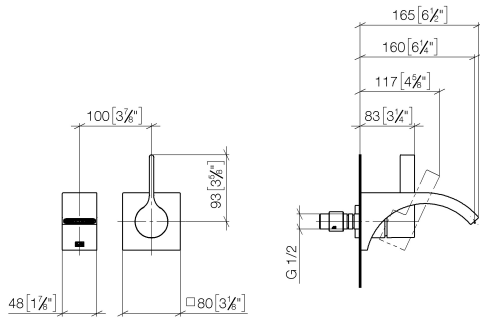


**Miscelatore monocomando da incasso - 35 860 970 90**

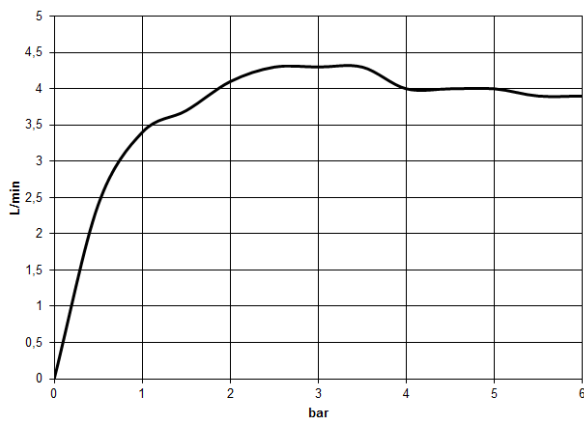
- Profondità d'incasso max. 95 mm
- profondità d'incasso min. 80 mm

36 860 811

mm [inches]



**Diagramma di portata**

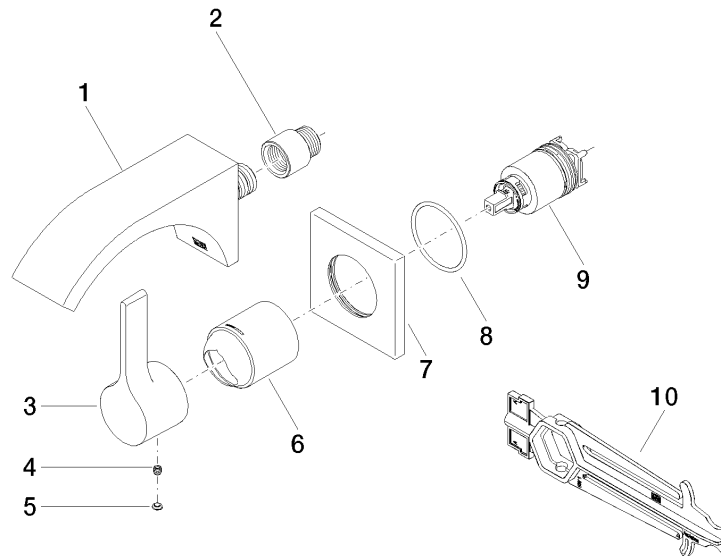


**Certificati**

IAPMO\_N-4976 (2). WRAS\_2107047. IAPMO\_8834 (2). IAPMO\_6397 (2). IAPMO\_4976 (1).

LGA\_38122.

36 860 811



### Elenco delle parti di ricambio

N.	Codice articolo	Denominazione	Quantità necessaria	Tempo di produzione
1	13 800 811-06	CYO Bocca lavabo incasso senza piletta - Platinato spazzolato	1	10
2	09 24 03 072 10 90	ugello	1	2
3	09 20 80 021-06	manopola	1	10
4	90 31 11 030 00 90	perno	1	2
5	90 31 20 087 00-06	tappo	1	10
6	09 11 02 288-06	copertura	1	10
7	09 27 78 039-06	rosetta	1	10
8	90 14 10 049 00 90	guarnizione	1	2
9	90 15 05 064 01 90	cartuccia	1	2
10	90 30 09 064 00 90	chiave	1	2