


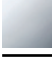



CYO Miscelatore monocomando lavabo incasso senza piletta - Ottone spazzolato (Oro 23k)

CYO

36 861 811



- sporgenza 190 mm
- bocca fissa
- Getto squadrato con aria
- diametro foro rubinetteria 37 mm
- diametro foro miscelatore monocomando 57 mm
- rosetta per miscelatore 80 x 80mm
- portata max 4,5 l/min
- senza piombo
- Questo prodotto può aiutare un edificio a soddisfare i requisiti dei Green Building Rating Systems, ad es. LEED®, BREEAM®, DGNB

	Ottone spazzolato (Oro 23k)	36 861 811-28
	Cromato	36 861 811-00
	Platinato spazzolato	36 861 811-06
	Dark Chrome	36 861 811-19
	Dark Platinum spazzolato	36 861 811-99

Prodotti complementari necessari



Miscelatore monocomando da incasso - 35 860 970 90

- Profondità d'incasso max. 95 mm
- profondità d'incasso min. 80 mm

36 861 811
mm [inches]

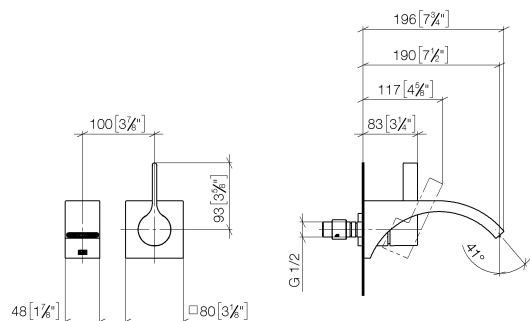
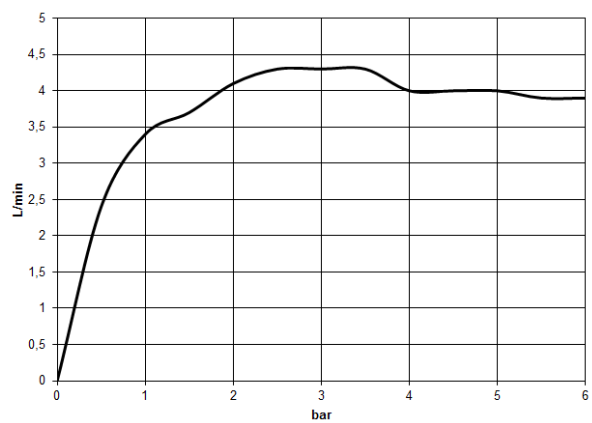


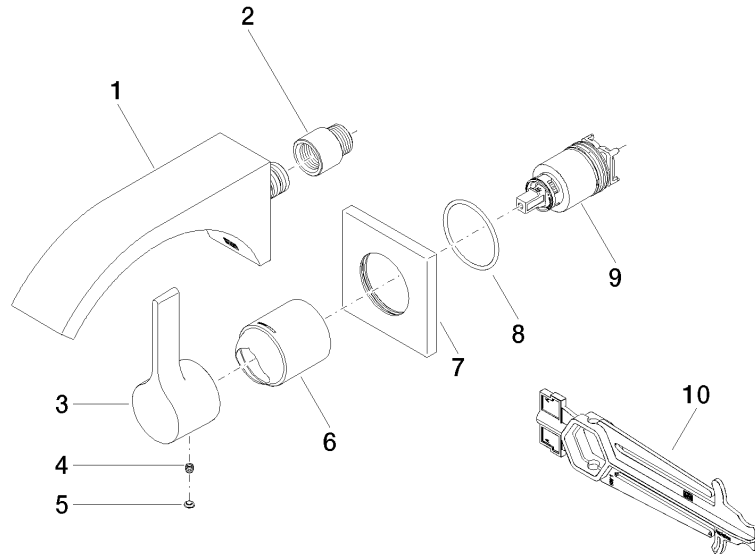
Diagramma di portata



Certificati

IAPMO_N-4976 (2). WRAS_2107047. IAPMO_6397 (2). LGA_38122.

36 861 811



Elenco delle parti di ricambio

N.	Codice articolo	Denominazione	Quantità necessaria	Tempo di produzione
1	13 805 811-28	CYO Bocca lavabo incasso senza piletta - Ottone spazzolato (Oro 23k)	1	20
2	09 24 03 072 10 90	ugello	1	2
3	09 20 80 021-28	manopola	1	20
4	90 31 11 030 00 90	perno	1	2
5	90 31 20 087 00-28	tappo	1	20
6	09 11 02 288-28	copertura	1	20
7	09 27 78 039-28	rosetta	1	20
8	90 14 10 049 00 90	guarnizione	1	2
9	90 15 05 064 01 90	cartuccia	1	2
10	90 30 09 064 00 90	chiave	1	2