

MEM Miscelatore monocomando lavabo incasso con piastra di copertura senza piletta - Champagne (Oro 22k)

MEM

36 863 782



- sporgenza 177 mm
- bocca fissa
- Getto squadrato con aria
- diametro foro rubinetteria 37 mm
- diametro foro miscelatore monocomando 57 mm
- piastra di copertura 80 x 180 mm
- portata max 5,7 l/min
- senza piombo
- Questo prodotto può aiutare un edificio a soddisfare i requisiti dei Green Building Rating Systems, ad es. LEED®, BREEAM®, DGNB

	Champagne (Oro 22k)	36 863 782-47
	Cromato	36 863 782-00
	Platinato spazzolato	36 863 782-06
	Platinato	36 863 782-08
	Dark Chrome	36 863 782-19
	Ottone spazzolato (Oro 23k)	36 863 782-28
	Champagne spazzolato (Oro 22k)	36 863 782-46
	Dark Platinum spazzolato	36 863 782-99

Prodotti complementari necessari



Miscelatore monocomando da incasso miscelatore a destra - 35 816 970 90
 ●ATTENZIONE:Non idoneo per montaggio a incasso.Raccordo tramite rubinetti di chiusura a squadra, fissaggio tramite avvvitamento alla parete posteriore.

Prodotti complementari necessari



Miscelatore monocomando da incasso - 35 860 970 90
 ●Profondità d'incasso max. 95 mm
 ●profondità d'incasso min. 80 mm

MEM Miscelatore monocomando lavabo incasso con piastra di copertura senza pialetta - Champagne (Oro 22k)

MEM

36 863 782
mm [inches]

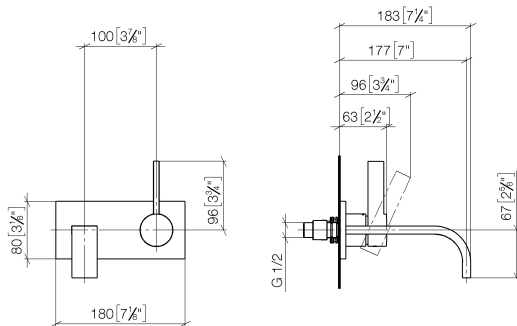


Diagramma di portata

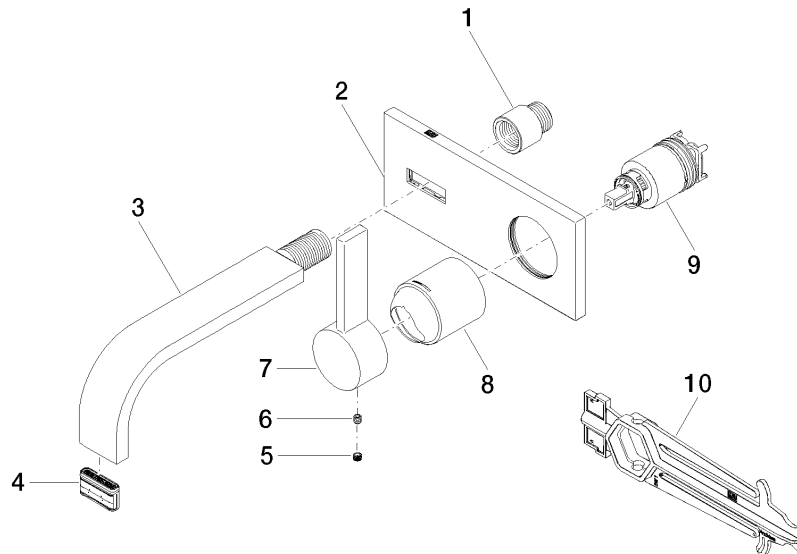


Certificati

DVGW_DW-
6512DN0435.

WRAS_2107018.

36 863 782



Elenco delle parti di ricambio

N.	Codice articolo	Denominazione	Quantità necessaria	Tempo di produzione
1	09 24 03 072 10 90	ugello	1	2
2	90 11 01 186 00-47	piastra	1	30
3	04 28 22 150 10-47	bocca di erogazione	1	30
4	90 29 03 109 00 90	rompigetto	1	2
5	90 31 20 109 00 90	tappo	1	2
6	90 31 11 030 00 90	perno	1	2
7	09 20 78 058-47	manopola	1	60
8	09 11 02 288-47	copertura	1	30
9	90 15 05 064 01 90	cartuccia	1	2
10	90 30 09 064 00 90	chiave	1	2