

Lavello monovasca - Acciaio lucido

38 400 003



- SottoTop
- 400 x 400 mm
- Profondità lavello 175 mm
- adatto per armadietti 450 mm
- Raggio 12 mm

Piletta e troppopieno non compresi nella fornitura. Vedi accessori necessari.

Piletta e troppopieno non compresi nella fornitura.
Vedi accessori necessari.

Prodotti complementari necessari



Sistema piletta con troppo pieno con controllo elettronico - Acciaio lucido 10 410 003-85

- Valvola di scarico elettrica da 3 ½" (TouchFlow)

Prodotti complementari necessari



Sistema piletta con troppo pieno con pomello - Acciaio lucido 10 405 003-85

- Eccentrico da 3 ½"

Prodotti complementari necessari



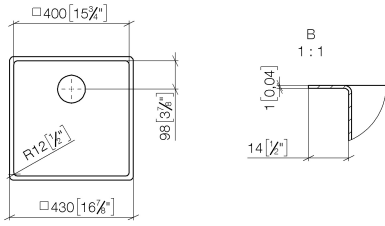
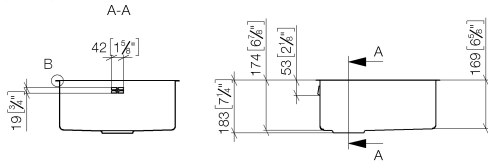
Sistema piletta con troppo pieno può essere chiuso a mano - Acciaio lucido 10 400 003-85

- Valvola di scarico chiudibile a mano da 3 ½"

Lavello monovasca - Acciaio lucido

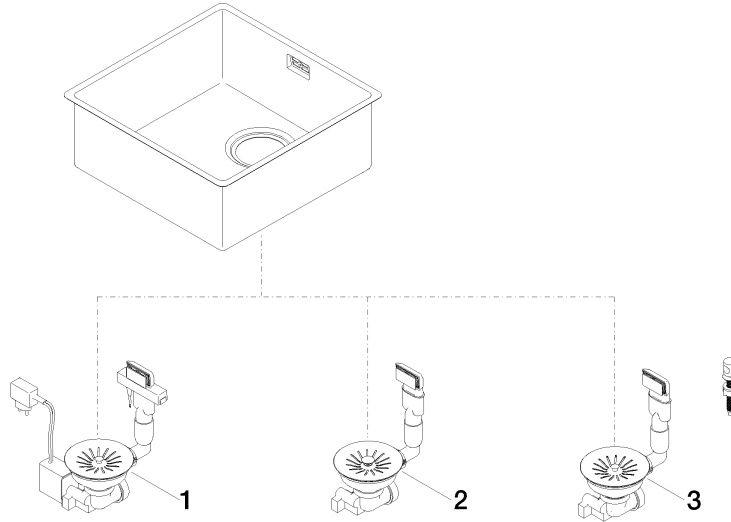
38 400 003

mm [inches]



Lavello monovasca - Acciaio lucido

38 400 003



Elenco delle parti di ricambio

N.	Codice articolo	Denominazione	Quantità necessaria	Tempo di produzione
1	10 410 003-85	Sistema piletta con troppo pieno con controllo elettronico - Acciaio lucido	1	2
2	10 400 003-85	Sistema piletta con troppo pieno può essere chiuso a mano - Acciaio lucido	1	2
3	10 405 003-85	Sistema piletta con troppo pieno con pomello - Acciaio lucido	1	2