

Lavello monovasca - Acciaio lucido

38 450 003



- SottoTop
- 450 x 400 mm
- Profondità lavello 175 mm
- adatto per armadietti 500 mm
- Raggio 12 mm

Piletta e troppopieno non compresi nella fornitura. Vedi accessori necessari.

Piletta e troppopieno non compresi nella fornitura.
Vedi accessori necessari.

Prodotti complementari necessari



Sistema piletta con troppo pieno con controllo elettronico - Acciaio lucido 10 410 003-85

- Valvola di scarico elettrica da 3 ½" (TouchFlow)

Prodotti complementari necessari



Sistema piletta con troppo pieno con pomello - Acciaio lucido 10 405 003-85

- Eccentrico da 3 ½"

Prodotti complementari necessari



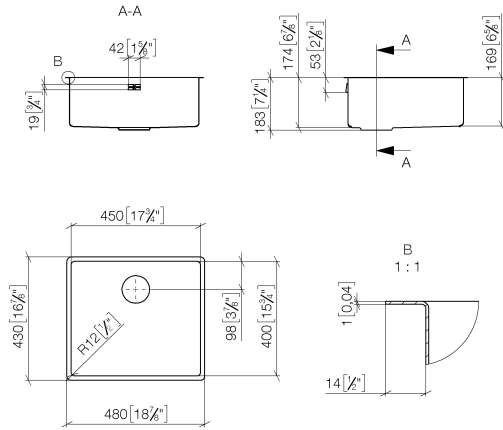
Sistema piletta con troppo pieno può essere chiuso a mano - Acciaio lucido 10 400 003-85

- Valvola di scarico chiudibile a mano da 3 ½"

Lavello monovasca - Acciaio lucido

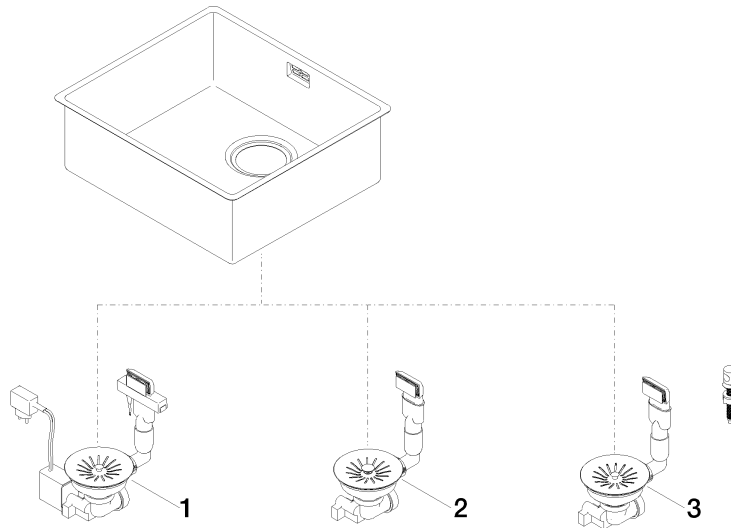
38 450 003

mm [inches]



Lavello monovasca - Acciaio lucido

38 450 003



Elenco delle parti di ricambio

| N. | Codice articolo | Denominazione | Quantità necessaria | Tempo di produzione |
|-----------|------------------------|-----------------------------------------------------------------------------|----------------------------|----------------------------|
| 1 | 10 410 003-85 | Sistema piletta con troppo pieno con controllo elettronico - Acciaio lucido | 1 | 2 |
| 2 | 10 400 003-85 | Sistema piletta con troppo pieno può essere chiuso a mano - Acciaio lucido | 1 | 2 |
| 3 | 10 405 003-85 | Sistema piletta con troppo pieno con pomello - Acciaio lucido | 1 | 2 |