

44 511 660

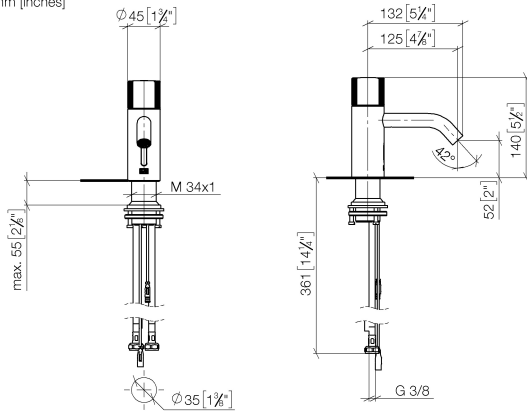


- Tecnologia di sensori a infrarossi
- sporgenza 125 mm
- altezza rubinetteria 140 mm
- altezza fino al rompigitto 52 mm
- diametro foro 35 mm
- bocca fissa
- portata max 5,7 l/min
- Getto circolare con aria
- Adatto per la disinfezione termica
- Spegnimento automatico al raggiungimento del tempo preimpostato
- Controllo diretto della temperatura dal rubinetto
- Alimentatore plug-in incluso
- senza piombo
- 2x tubo flessibile di mandata M 8 x 1 avvitato, tenuta controllata
- Questo prodotto può aiutare un edificio a soddisfare i requisiti dei Green Building Rating Systems, ad es. LEED®, BREEAM®, DGNB

	Nero opaco	44 511 660-33
	Cromato	44 511 660-00
	Platinato spazzolato	44 511 660-06
	Platinato	44 511 660-08
	Dark Chrome	44 511 660-19
	Light Gold	44 511 660-26
	Light Gold spazzolato	44 511 660-27
	Ottone spazzolato (Oro 23k)	44 511 660-28
	Bronzo spazzolato	44 511 660-42
	Champagne spazzolato (Oro 22k)	44 511 660-46
	Champagne (Oro 22k)	44 511 660-47
	Cromo spazzolato	44 511 660-93
	Dark Platinum spazzolato	44 511 660-99

44 511 660

mm [inches]



**Diagramma di portata**

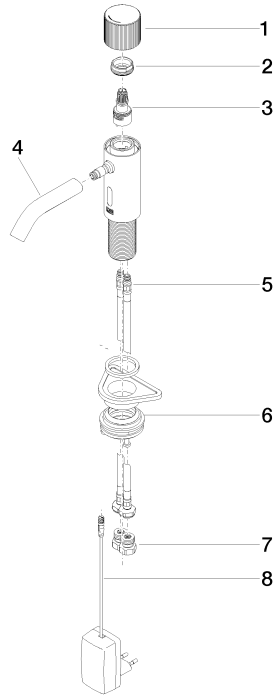


**Certificati**

LGA\_38243.

WRAS\_2212021.

44 511 660  
Parts for other  
finishes can be found  
here: Cromato



### Elenco delle parti di ricambio

N.	Codice articolo	Denominazione	Quantità necessaria	Tempo di produzione
1	90 20 66 124 00-33	manopola	1	30
2	09 24 04 562 90	dado	1	60
3	90 90 03 173 00 90	parte superiore	1	2
4	90 11 06 206 00-33	bocca di erogazione	1	30
5	04 30 04 100 00 90	flessibile	2	2
6	04 23 10 044 08 90	set di fissaggio	1	2
7	90 24 03 314 00 90	set di nippel	2	2
8	90 10 01 251 00 90	unità di alimentazione	1	2