

44 521 670



- Tecnologia di sensori a infrarossi
- sporgenza 165 mm
- altezza rubinetteria 319 mm
- altezza fino al rompigitto 268 mm
- diametro foro 35 mm
- bocca fissa
- portata max 5,7 l/min
- Getto squadrato con aria
- Adatto per la disinfezione termica
- Spegnimento automatico al raggiungimento del tempo preimpostato
- Controllo indiretto della temperatura (sottopiano)
- Scatola di controllo inclusa
- Campo di rilevazione del sensore regolabile
- Funzionamento a batteria o tramite alimentatore (batterie non incluse)
- Sono necessarie 4 batterie AA (1,5 V)
- senza piombo
- 1x tubo flessibile di mandata M 8 x 1 avvitato, tenuta controllata
- Questo prodotto può aiutare un edificio a soddisfare i requisiti dei Green Building Rating Systems, ad es. LEED®, BREEAM®, DGNB

Batterie non incluse

	Platinato	44 521 670-08
	Cromato	44 521 670-00
	Platinato spazzolato	44 521 670-06
	Light Gold spazzolato	44 521 670-27
	Ottone spazzolato (Oro 23k)	44 521 670-28
	Nero opaco	44 521 670-33
	Cromo spazzolato	44 521 670-93

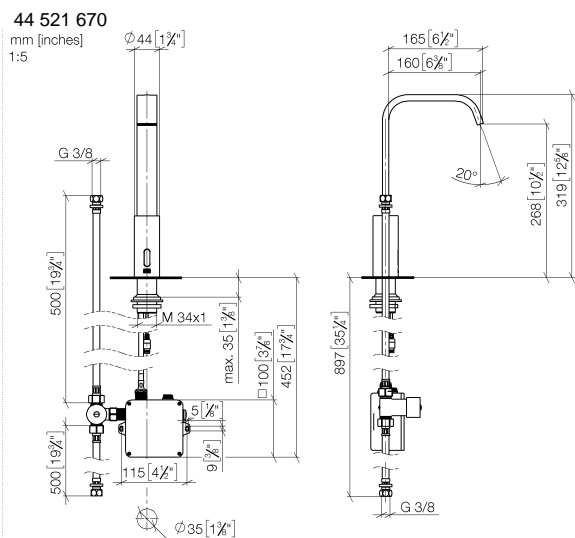
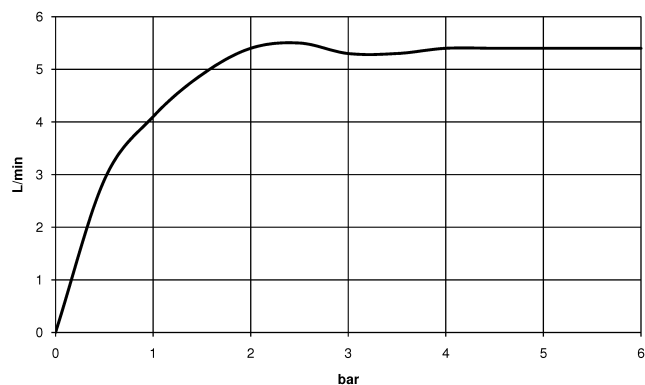


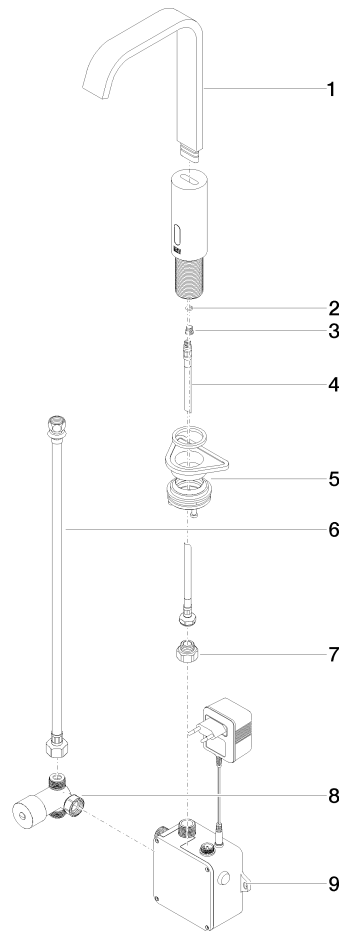
Diagramma di portata



Certificati

Belgaqua_23-210- 27_1. LGA_38246. WRAS_2211011.

44 521 670
Parts for other
finishes can be found
here: Cromato



Elenco delle parti di ricambio

N.	Codice articolo	Denominazione	Quantità necessaria	Tempo di produzione
1	90 28 22 376 00-08	bocca di erogazione	1	40
2	09 14 10 132 90	guarnizione	1	2
3	09 31 20 027 10-00	tappo	1	10
4	04 30 04 100 00 90	flessibile	1	2
5	04 23 10 044 08 90	set di fissaggio	1	2
6	12 506 970 90	Tubo flessibile di mandata -	1	2
7	09 24 03 185-00	ugello	1	10
8	90 30 50 081 00 90	valvola	1	2
9	90 10 01 247 00 90	scatola di valvole	1	10