

MEM Rubinetterie lavabo con funzione di apertura e chiusura elettronica senza piletta - Ottone spazzolato (Oro 23k)

MEM

44 521 782



- sporgenza 165 mm
- Tecnologia di sensori a infrarossi
- altezza rubinetteria 313 mm
- altezza fino al rompigitto 206 mm
- diametro foro 35 mm
- bocca fissa
- portata max 5,7 l/min
- Getto squadrato con aria
- Adatto per la disinfezione termica
- Spegnimento automatico al raggiungimento del tempo preimpostato
- Controllo indiretto della temperatura (sottopiano)
- Scatola di controllo inclusa
- Campo di rilevazione del sensore regolabile
- Funzionamento a batteria o tramite alimentatore (batterie non incluse)
- Sono necessarie 4 batterie AA (1,5 V)
- senza piombo
- 1x tubo flessibile di mandata M 8 x 1 avvitato, tenuta controllata
- Questo prodotto può aiutare un edificio a soddisfare i requisiti dei Green Building Rating Systems, ad es. LEED®, BREEAM®, DGNB

Batterie non incluse

| | | |
|---|-----------------------------|---------------|
|  | Ottone spazzolato (Oro 23k) | 44 521 782-28 |
|  | Cromato | 44 521 782-00 |
|  | Platinato spazzolato | 44 521 782-06 |
|  | Platinato | 44 521 782-08 |
|  | Dark Chrome | 44 521 782-19 |
|  | Nero opaco | 44 521 782-33 |
|  | Champagne (Oro 22k) | 44 521 782-47 |
|  | Cromo spazzolato | 44 521 782-93 |
|  | Dark Platinum spazzolato | 44 521 782-99 |

44 521 782

mm [inches]
1:5

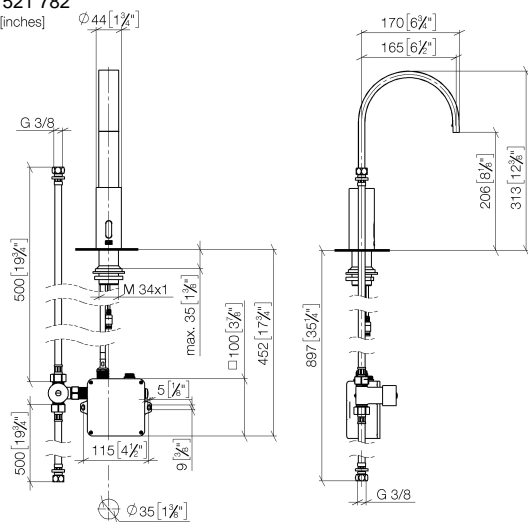
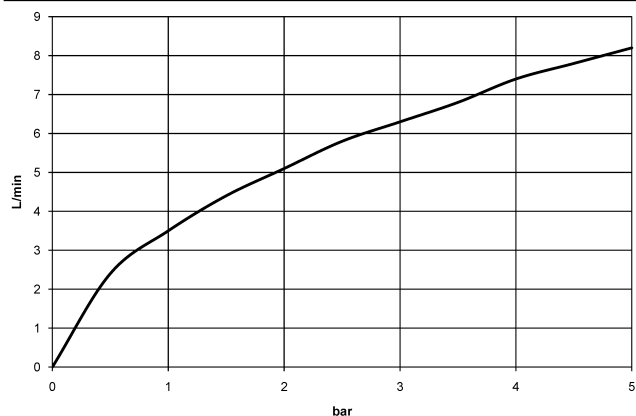


Diagramma di portata

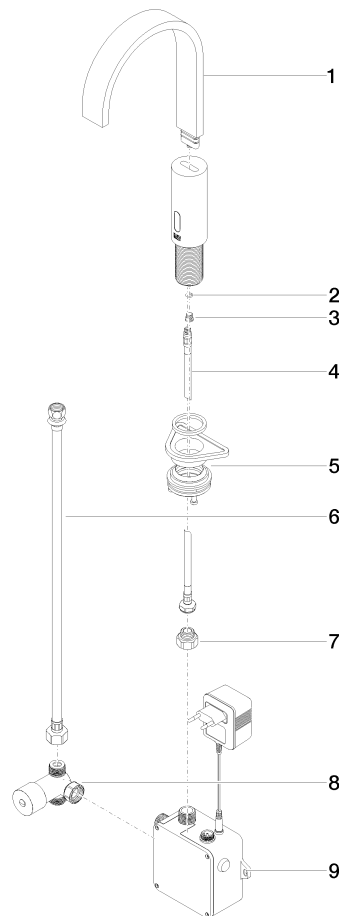


Certificati

Belgaqua_23-210- LGA_38246.
27_1.

WRAS_2211011.

44 521 782
Parts for other
finishes can be found
here: Cromato



Elenco delle parti di ricambio

| N. | Codice articolo | Denominazione | Quantità necessaria | Tempo di produzione |
|----|--------------------|------------------------------|---------------------|---------------------|
| 1 | 90 28 22 373 00-28 | bocca di erogazione | 1 | 20 |
| 2 | 09 14 10 132 90 | guarnizione | 1 | 2 |
| 3 | 09 31 20 027 10-00 | tappo | 1 | 10 |
| 4 | 04 30 04 100 00 90 | flessibile | 2 | 2 |
| 5 | 04 23 10 044 08 90 | set di fissaggio | 1 | 2 |
| 6 | 12 506 970 90 | Tubo flessibile di mandata - | 1 | 2 |
| 7 | 09 24 03 185-00 | ugello | 1 | 10 |
| 8 | 90 30 50 081 00 90 | valvola | 1 | 2 |
| 9 | 90 10 01 247 00 90 | scatola di valvole | 1 | 10 |