

MEM Rubinetterie lavabo con funzione di apertura e chiusura elettronica senza piletta - Dark Platinum spazzolato

MEM

44 521 782



- sporgenza 165 mm
- Tecnologia di sensori a infrarossi
- altezza rubinetteria 313 mm
- altezza fino al rompigitto 206 mm
- diametro foro 35 mm
- bocca fissa
- portata max 5,7 l/min
- Getto squadrato con aria
- Adatto per la disinfezione termica
- Spegnimento automatico al raggiungimento del tempo preimpostato
- Controllo indiretto della temperatura (sottopiano)
- Scatola di controllo inclusa
- Campo di rilevazione del sensore regolabile
- Funzionamento a batteria o tramite alimentatore (batterie non incluse)
- Sono necessarie 4 batterie AA (1,5 V)
- senza piombo
- 1x tubo flessibile di mandata M 8 x 1 avvitato, tenuta controllata
- Questo prodotto può aiutare un edificio a soddisfare i requisiti dei Green Building Rating Systems, ad es. LEED®, BREEAM®, DGNB

Batterie non incluse

	Dark Platinum spazzolato	44 521 782-99
	Cromato	44 521 782-00
	Platinato spazzolato	44 521 782-06
	Platinato	44 521 782-08
	Dark Chrome	44 521 782-19
	Ottone spazzolato (Oro 23k)	44 521 782-28
	Nero opaco	44 521 782-33
	Champagne (Oro 22k)	44 521 782-47
	Cromo spazzolato	44 521 782-93

44 521 782

mm [inches]
1:5

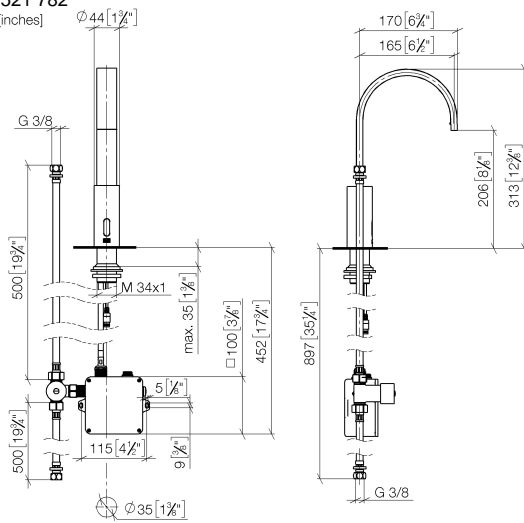
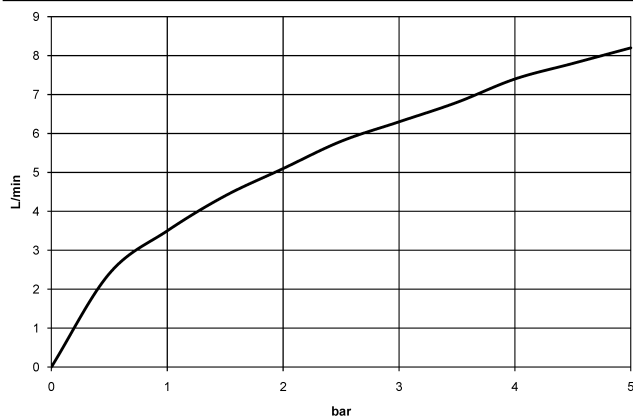


Diagramma di portata

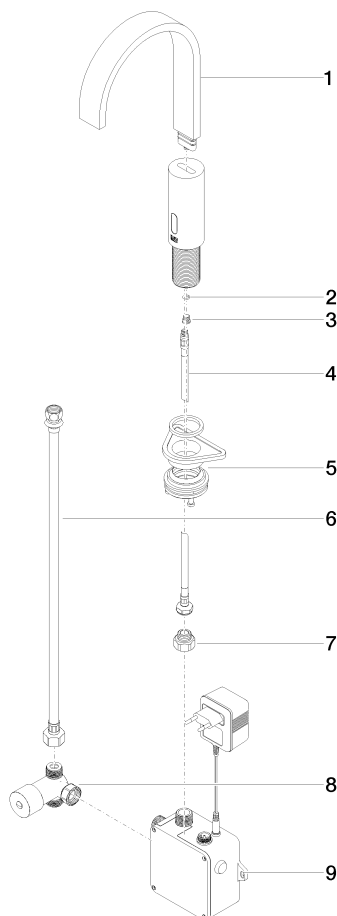


Certificati

Belgaqua_23-210- 27_1. LGA_38246.

WRAS_2211011.

44 521 782
Parts for other
finishes can be found
here: Cromato



Elenco delle parti di ricambio

N.	Codice articolo	Denominazione	Quantità necessaria	Tempo di produzione
1	90 28 22 373 00-99	bocca di erogazione	1	30
2	09 14 10 132 90	guarnizione	1	2
3	09 31 20 027 10-00	tappo	1	10
4	04 30 04 100 00 90	flessibile	2	2
5	04 23 10 044 08 90	set di fissaggio	1	2
6	12 506 970 90	Tubo flessibile di mandata -	1	2
7	09 24 03 185-00	ugello	1	10
8	90 30 50 081 00 90	valvola	1	2
9	90 10 01 247 00 90	scatola di valvole	1	10