

44 521 809



- Tecnologia di sensori a infrarossi
- sporgenza 167 mm
- altezza rubinetteria 306 mm
- altezza fino al rompigitto 221 mm
- diametro foro 35 mm
- bocca fissa
- portata max 5,7 l/min
- Getto circolare con aria
- Adatto per la disinfezione termica
- Spegnimento automatico al raggiungimento del tempo preimpostato
- Controllo indiretto della temperatura (sottopiano)
- Scatola di controllo inclusa
- Campo di rilevazione del sensore regolabile
- Funzionamento a batteria o tramite alimentatore (batterie non incluse)
- Sono necessarie 4 batterie AA (1,5 V)
- senza piombo
- 1x tubo flessibile di mandata M 8 x 1 avvitato, tenuta controllata
- Questo prodotto può aiutare un edificio a soddisfare i requisiti dei Green Building Rating Systems, ad es. LEED®, BREEAM®, DGNB

Batterie non incluse

	Champagne spazzolato (Oro 22k)	44 521 809-46
	Cromato	44 521 809-00
	Platinato spazzolato	44 521 809-06
	Platinato	44 521 809-08
	Dark Chrome	44 521 809-19
	Ottone spazzolato (Oro 23k)	44 521 809-28
	Nero opaco	44 521 809-33
	Bronzo spazzolato	44 521 809-42
	Champagne (Oro 22k)	44 521 809-47
	Cromo spazzolato	44 521 809-93
	Dark Platinum spazzolato	44 521 809-99

44 521 809

mm [inches]

1:5

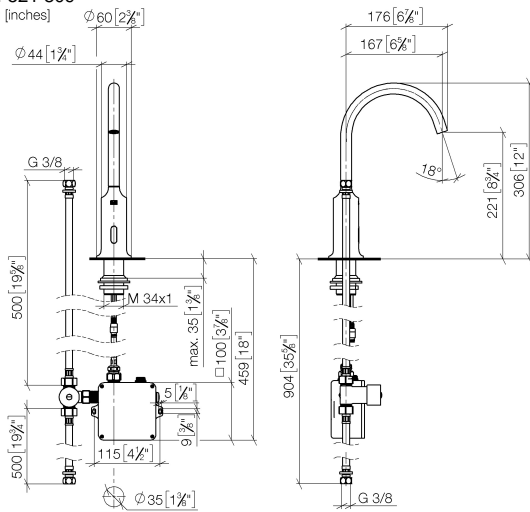
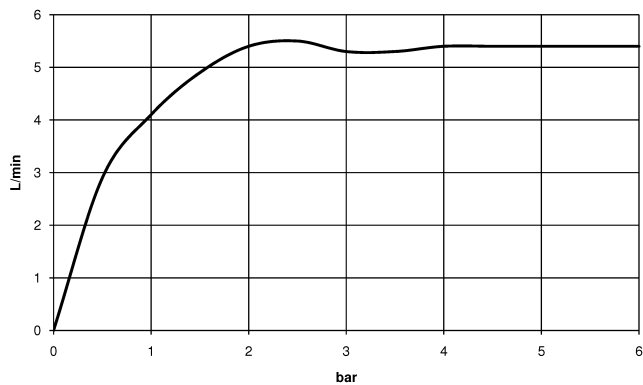


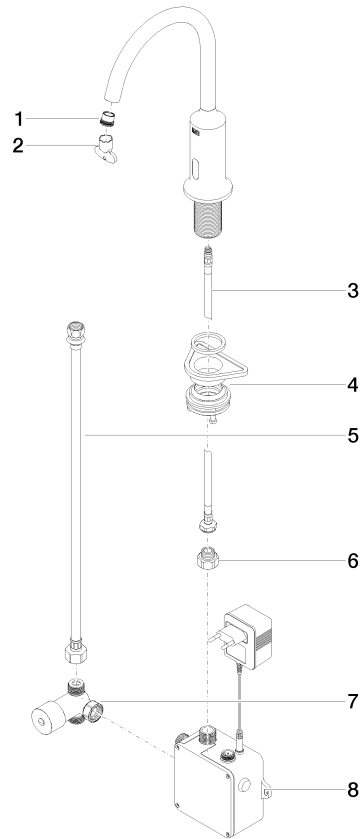
Diagramma di portata



Certificati

Belgaqua_23-210- 27_1. LGA_38245. WRAS_2211011. GDV_0400278.

44 521 809
Parts for other
finishes can be found
here: Cromato



Elenco delle parti di ricambio

N.	Codice articolo	Denominazione	Quantità necessaria	Tempo di produzione
1	09 29 03 126 90	rompigetto	1	2
2	90 30 09 028 00 90	chiave	1	2
3	04 30 04 100 00 90	flessibile	1	2
4	04 23 10 044 08 90	set di fissaggio	1	2
5	12 506 970 90	Tubo flessibile di mandata -	1	2
6	09 24 03 185-00	ugello	1	10
7	90 30 50 081 00 90	valvola	1	2
8	90 10 01 247 00 90	scatola di valvole	1	10