

Maniglia d'appoggio - Platinato

MEM

83 030 780



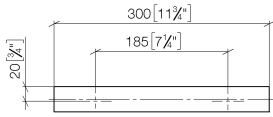
- interasse 185 mm
- larghezza 300mm
- altezza 35 mm
- sporgenza 65 mm

Compatibile con: MEM, CYO

	Platinato	83 030 780-08
	Cromato	83 030 780-00
	Platinato spazzolato	83 030 780-06
	Dark Chrome	83 030 780-19
	Ottone spazzolato (Oro 23k)	83 030 780-28
	Champagne spazzolato (Oro 22k)	83 030 780-46
	Champagne (Oro 22k)	83 030 780-47
	Dark Platinum spazzolato	83 030 780-99

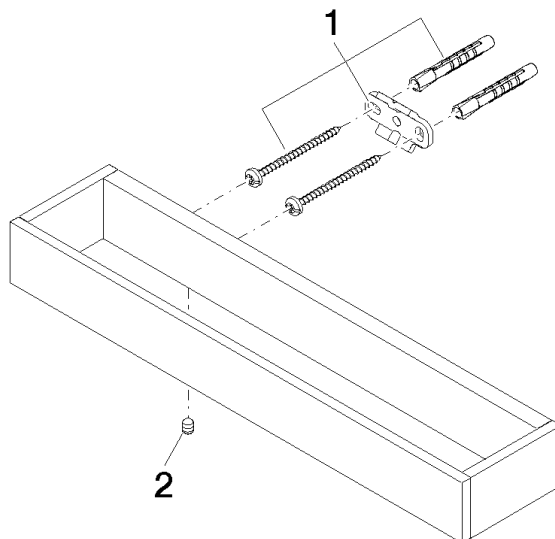
83 030 780

mm [inches]



83 030 780

Parts for other
finishes can be found
here: Cromato



Elenco delle parti di ricambio

N.	Codice articolo	Denominazione	Quantità necessaria	Tempo di produzione
1	05 17 20 717 00 90	set di fissaggio	2	2
2	90 31 11 004 00 90	perno	2	2