

83 030 892

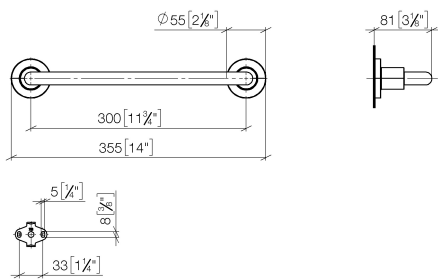


- interasse 300 mm
- larghezza 355mm
- altezza 55 mm
- rosetta Ø 55 mm
- sporgenza 80 mm

|   |                                |               |
|---|--------------------------------|---------------|
|    | Dark Platinum spazzolato       | 83 030 892-99 |
|    | Cromato                        | 83 030 892-00 |
|    | Platinato spazzolato           | 83 030 892-06 |
|    | Platinato                      | 83 030 892-08 |
|    | Dark Chrome                    | 83 030 892-19 |
|    | Ottone spazzolato (Oro 23k)    | 83 030 892-28 |
|    | Nero opaco                     | 83 030 892-33 |
|    | Champagne spazzolato (Oro 22k) | 83 030 892-46 |
|   | Champagne (Oro 22k)            | 83 030 892-47 |
|  | Cromo spazzolato               | 83 030 892-93 |

83 030 892

mm [inches]



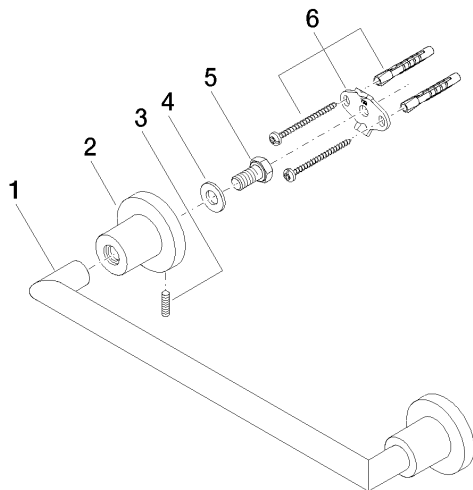
### Certificati

TÜV\_B0358530023\_ TÜV\_B0358530023\_

Dt. EN.

83 030 892

Parts for other  
finishes can be found  
here: Cromato



## Elenco delle parti di ricambio

| N. | Codice articolo    | Denominazione    | Quantità necessaria | Tempo di produzione |
|----|--------------------|------------------|---------------------|---------------------|
| 1  | 05 28 22 587 00-99 | sostegno         | 1                   | 30                  |
| 2  | 08 17 89 505-99    | sostegno         | 2                   | 30                  |
| 3  | 04 31 11 113 00 90 | perno            | 2                   | 2                   |
| 4  | 09 30 11 046 90    | rondella         | 2                   | 2                   |
| 5  | 09 30 30 071 90    | vite             | 2                   | 2                   |
| 6  | 05 17 20 739 00 90 | set di fissaggio | 2                   | 2                   |