







83 060 361



- interasse 600 mm
- larghezza 660mm
- altezza 60 mm
- rosetta Ø 60 mm
- sporgenza 90 mm

|   |                             |               |
|---|-----------------------------|---------------|
|  | Ottone spazzolato (Oro 23k) | 83 060 361-28 |
|  | Cromato                     | 83 060 361-00 |
|  | Platinato spazzolato        | 83 060 361-06 |
|  | Platinato                   | 83 060 361-08 |
|  | Ottone (Oro 23k)            | 83 060 361-09 |
|  | Dark Platinum spazzolato    | 83 060 361-99 |

**Prodotti complementari**

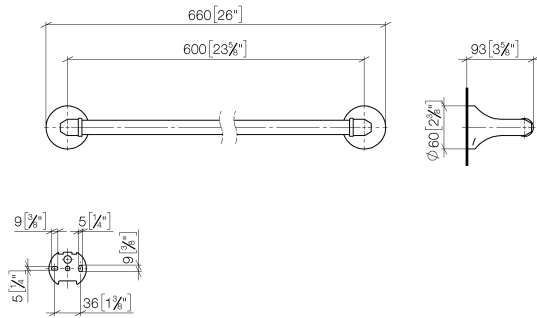


**MADISON Fissaggio per deviatore per montaggio su vetro bifacciale** 12 358 970 90

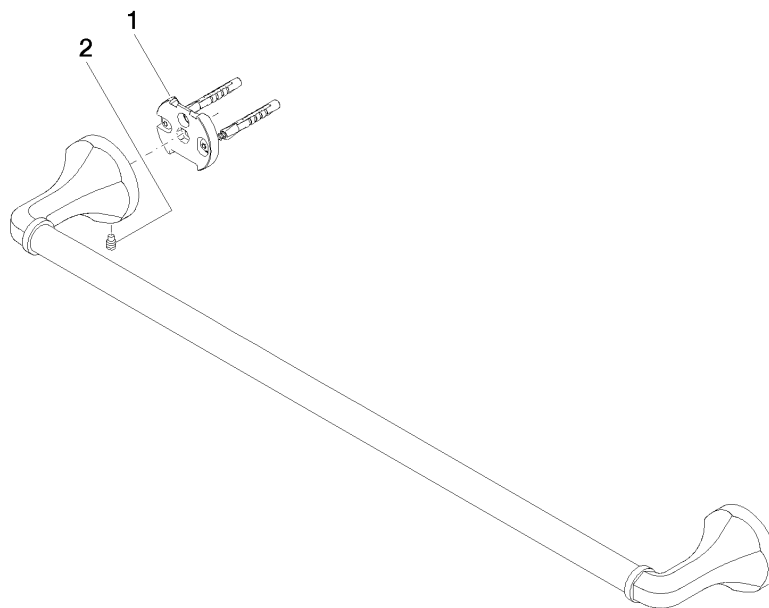
- Per il fissaggio di un'asta portasciugamani più un'asta portasciugamani sul retro.

83 060 361

mm [inches]



83 060 361



### Elenco delle parti di ricambio

| N. | Codice articolo    | Denominazione    | Quantità necessaria | Tempo di produzione |
|----|--------------------|------------------|---------------------|---------------------|
| 1  | 05 17 97 507 00 90 | set di fissaggio | 2                   | 2                   |
| 2  | 04 31 11 140 00 90 | perno            | 2                   | 2                   |