

Dispenser modello da appoggio - Platinato

ELIO

84 435 970



- flacone di cristallo, opaco
- larghezza 60mm
- altezza 200 mm
- bottiglia da 250 ml di volume
- sporgenza 59 mm

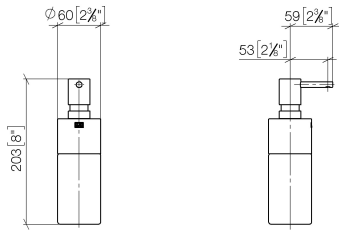
Compatibile con ELIO, ENO, MEM, META SQUARE, SYNC, TARA e TARA ULTRA

Compatibile con: ELIO, MEM, TARA, ENO, SYNC, TARA ULTRA, META SQUARE

	Platinato	84 435 970-08
	Cromato	84 435 970-00
	Platinato spazzolato	84 435 970-06
	Dark Chrome	84 435 970-19
	Ottone spazzolato (Oro 23k)	84 435 970-28
	Nero opaco	84 435 970-33
	Champagne spazzolato (Oro 22k)	84 435 970-46
	Champagne (Oro 22k)	84 435 970-47
	Cromo spazzolato	84 435 970-93
	Dark Platinum spazzolato	84 435 970-99

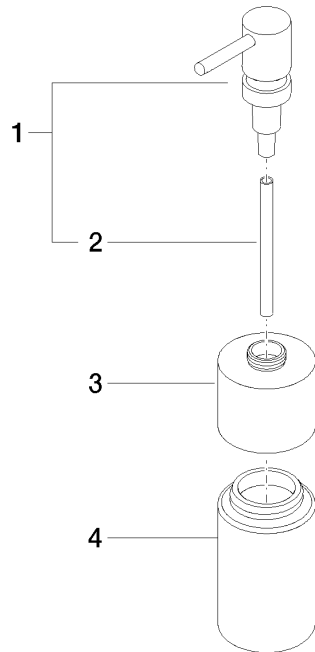
84 435 970

mm [inches]



84 435 970

Parts for other
finishes can be found
here: Cromato



Elenco delle parti di ricambio

N.	Codice articolo	Denominazione	Quantità necessaria	Tempo di produzione
1	90 10 10 535 00-08	dispenser	1	40
2	08 10 10 499 90	Tubo da immersione per dispenser sapone Ø 8 x 1 x 100 mm -	1	2
3	90 10 10 524 00-08	alloggio	1	40
4	90 90 04 001 00 82	bicchiere	1	2