

ST 010 100 1671



- sporgenza 165 mm
  - bocca fissa
  - Getto squadrato con aria
  - altezza rubinetteria 220 mm
  - altezza fino al rompigitto 176 mm
  - diametro foro 35 mm
  - rosetta 60 x 60 mm
  - 2x tubo flessibile di mandata M 10 x 1 avvitato, tenuta controllata
  - ingresso 1/2"
  - portata max 4,6 l/min
  - senza piombo
  - Lavaggio igienico automatico
  - Adatto per la disinfezione termica
  - Ritardo regolabile
  - Sensori ad alta frequenza con autotaratura
  - Valvola elettromagnetica
  - Regolazione della temperatura tramite termostato
  - Alimentatore con spina 100-240 VAC / 12 VDC, 50 -60 Hz, 18 W compreso l'adattatore nazionale
- Non può essere combinato con lavabi realizzati in materiali conduttori (es. acciaio)**  
**Non può essere combinato con lavabi con piletta chiudibile**  
**ATTENZIONE: Per gli articoli elettronici si applicano condizioni commerciali e scontistiche differenti**

### Componenti singoli di questo set

Per questo set sono necessari i seguenti componenti



1x

42 765 970 90



1x

13 716 671-00



ST 010 100 1671



Compatibile con: IMO, LULU, MADISON, MEM, TARA, CL.1, LISSÉ, VAIA, META, CYO

- Lavaggio igienico automatico
- Adatto per la disinfezione termica
- Ritardo regolabile
- Sensori ad alta frequenza con autotaratura
- Valvola elettromagnetica
- Regolazione della temperatura tramite termostato
- Alimentatore con spina 100-240 VAC / 12 VDC, 50 -60 Hz, 18 W compreso l'adattatore nazionale

**Non può essere combinato con lavabi realizzati in materiali conduttori (es. acciaio)**  
**Non può essere combinato con lavabi con piletta chiudibile**

**ATTENZIONE: Per gli articoli elettronici si applicano condizioni commerciali e scontistiche differenti**

Non può essere combinato con lavabi realizzati in materiali conduttori (es. acciaio)

Non può essere combinato con lavabi con piletta chiudibile

ATTENZIONE: Per gli articoli elettronici si applicano condizioni commerciali e scontistiche differenti

## Prodotti complementari necessari



**eSET Touchfree Batteria lavabo con regolazione della temperatura da combinare con rubinetterie da parete -** 35 741 970 90

- Profondità d'incasso max. 125 mm
- profondità d'incasso min. 90 mm

## Prodotti complementari

**Prolunga per Touchfree 500 mm -** 12 765 970 90

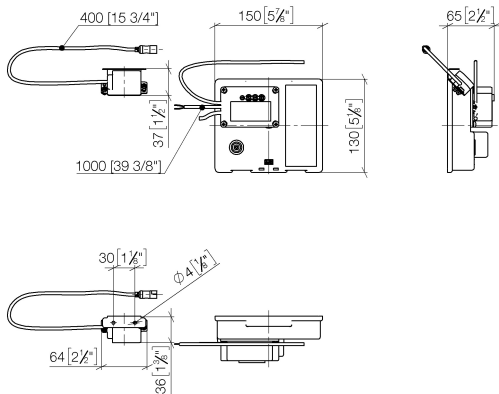
## Prodotti complementari necessari



**eSET Touchfree Batteria lavabo con regolazione della temperatura da combinare con rubinetterie freestanding -** 35 740 970 90

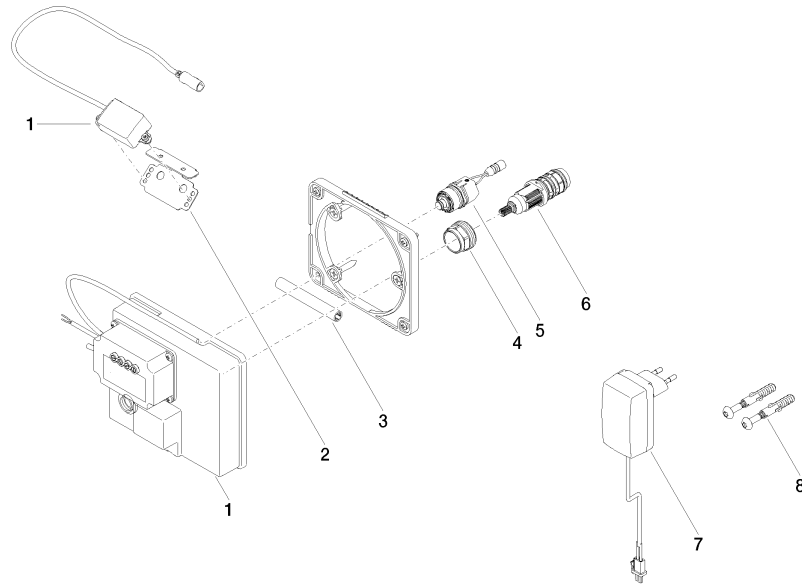
ST 010 100 1671

mm [inches]



**Certificati**

|            |               |            |   |   |
|------------|---------------|------------|---|---|
| LGA_29120. | WRAS_1906116. | IAPMO_EGS. | CE000001_eSet_Tou<br>chfree_20171206_D<br>E_signed. | CE000002_eSet_Tou<br>chfree_20171206_E<br>N_signed. |
| LGA_29119. |               |            |   |   |



**Elenco delle parti di ricambio**

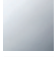


| N. | Codice articolo    | Denominazione       | Quantità necessaria | Tempo di produzione |
|----|--------------------|---------------------|---------------------|---------------------|
| 1  | 90 10 01 177 00 90 | accessori elettrici | 1                   | 2                   |
| 2  | 90 17 20 199 00 90 | sostegno            | 1                   | 2                   |
| 3  | 90 23 01 124 00 90 | bussola             | 1                   | 2                   |
| 4  | 09 23 10 129 90    | dado                | 1                   | 2                   |
| 5  | 04 30 50 079 00 90 | valvola             | 1                   | 2                   |
| 6  | 90 15 02 013 00 90 | cartuccia           | 1                   | 2                   |
| 7  | 04 10 01 246 00 90 | accessori elettrici | 1                   | 2                   |
| 8  | 04 30 31 024 01 90 | set di fissaggio    | 1                   | 2                   |

ST 010 100 1671



- sporgenza 165 mm
- bocca fissa
- Getto squadrato con aria
- altezza rubinetteria 220 mm
- altezza fino al rompigitto 176 mm
- diametro foro 35 mm
- rosetta 60 x 60 mm
- 2x tubo flessibile di mandata M 10 x 1 avvitato, tenuta controllata
- ingresso "
- portata max 4,6 l/min
- senza piombo
- Questo prodotto può aiutare un edificio a soddisfare i requisiti dei Green Building Rating Systems, ad es. LEED®, BREEAM®, DGNB

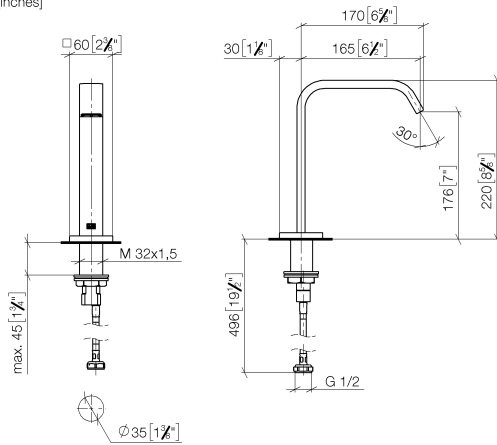
Per il comando Touchfree, per favore, ordinare eSet Touchfree CON o SENZA regolatore della temperatura

|  |                       |               |
|--|-----------------------|---------------|
|  | Cromato               | 13 716 671-00 |
|  | Light Gold spazzolato | 13 716 671-27 |
|  | Cromo spazzolato      | 13 716 671-93 |



ST 010 100 1671

mm [inches]



**Diagramma di portata**

